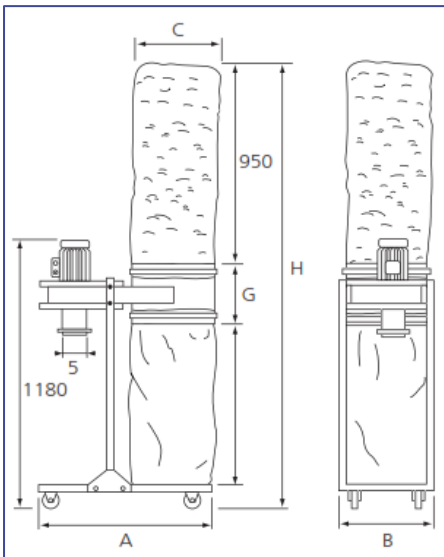
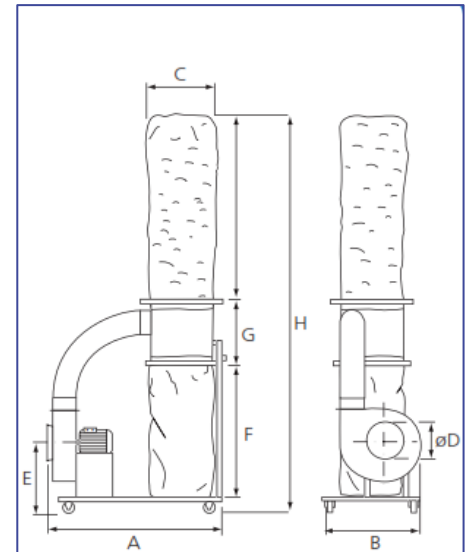


Fahrbarer Entstauber Typ JK-TS und JK-TSD

Produktkatalog:
Filteranlagen / Abscheider
 Abschnitt: 03
 Seite: 54
 Revision: 01/2014



Typ JK-12 TS. Abmessungen sind in mm angegeben



Typ JK-20 TS und JK-22 TS

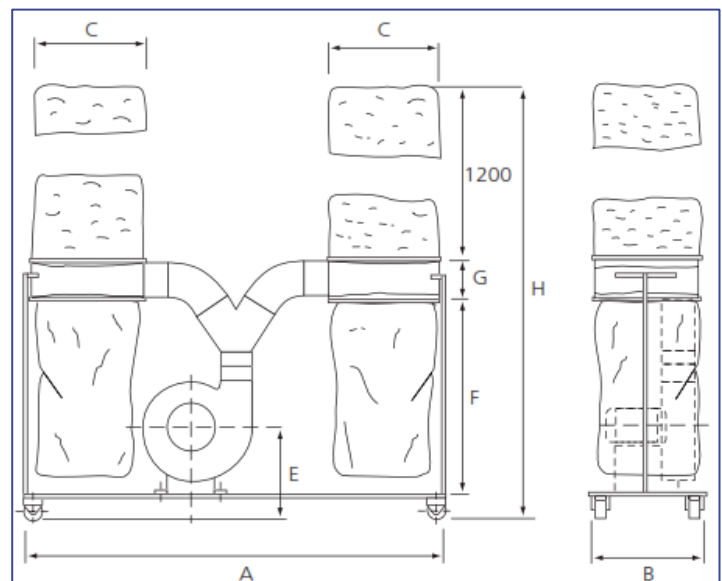
Die fahrbaren Entstauber von 0,75 KW bis 4 KW sind für kleinere Absaugaufgaben, beispielsweise von einer oder zwei Maschinen bestens geeignet.

Das Filtermedium besteht aus Polyester.

Alle Filter sind mit abnehmbaren Sammelsäcken versehen, die mittels selbstspannender Schnellverschlußspannringe mühelos ausgewechselt werden können.

Die fahrbaren Entstauber können an Rohre oder Flexschläuche angeschlossen werden.

Technische Daten			
Typ	Volumenstrom m ³ /h	Druck mmWS	Motorleistung KW
JK-12 TS	700	70	0,75
JK-20 TS	1800	120	1,1
JK-22 TS	2500	160	2,2
JK-25 TSD	3500	190	4



Typ JK-25 TSD

Typ	Abmessungen								
	A mm	B mm	C mm	D mm	E mm	F mm	G mm	H mm	Gewicht kg
JK-12 TS	850	460	400	5"	-	880	300	2255	78
JK-20 TS	1105	615	400	200	450	800	400	2525	89
JK-22 TS	1280	625	600	225	460	1070	300	2695	98
JK-25 TSD	2470	630	600	250	505	1100	300	2635	182