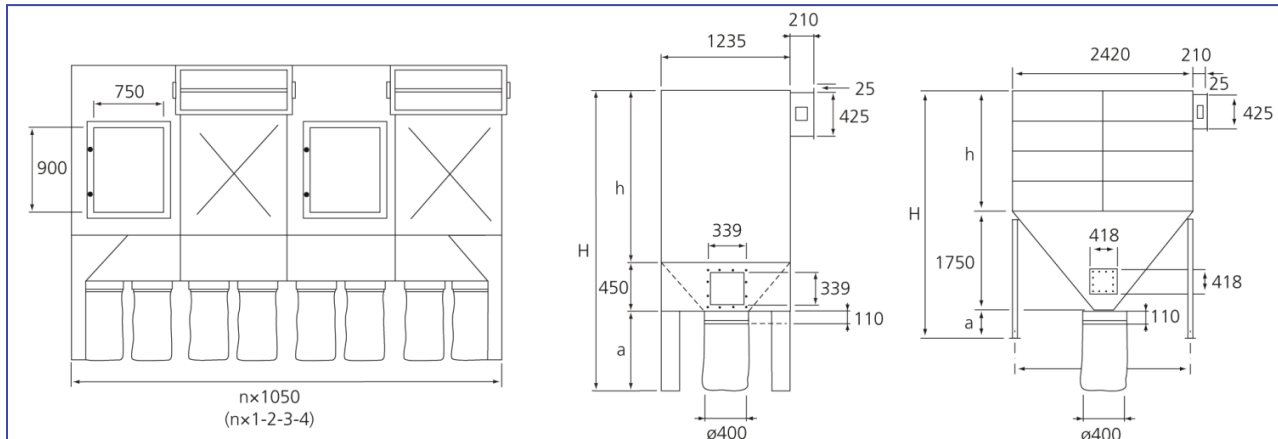
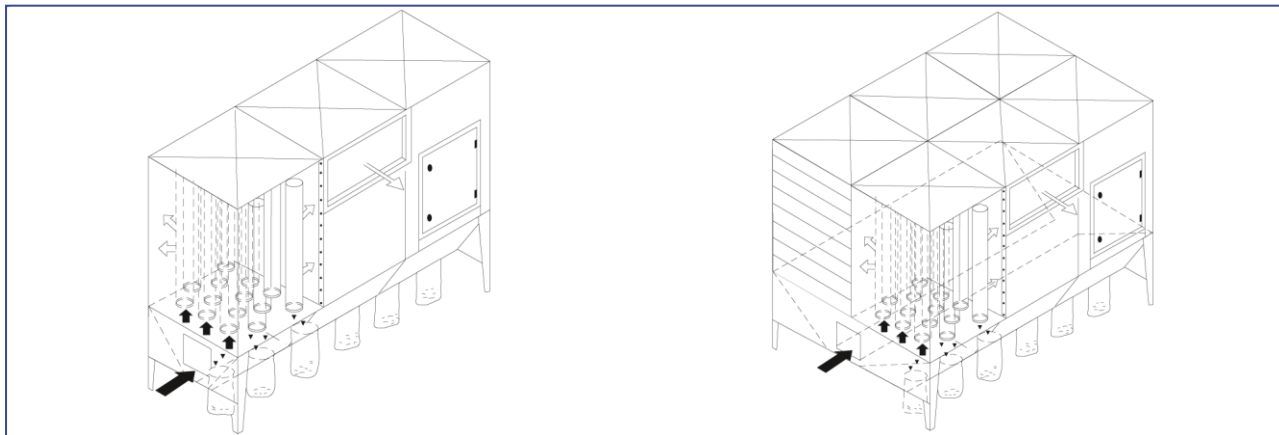


Absackfilter Typ LS - LSD

Produktkatalog:
Filteranlagen / Abscheider
Abschnitt: 01
Seite: 16
Revision: 01/2014



Die obige Zeichnung zeigt Einzel- und Doppelfilter. Die Spezifikationen der Abmessungen sind der untenstehenden Tabelle zu entnehmen.



Absackfilter Typ LS und Doppelabsackfilter Typ LSD.

Der Absackfilter vom Typ LS - LSD kommt bei kleineren Absaug- Aufgaben zum Einsatz und kann sowohl im Innen- als auch im Außenbereich montiert werden.

Die Entleerung des Filters erfolgt manuell durch Entfernen der gefüllten Plastiksäcke oder Eimer. Der Filter wird standardmäßig mit Säcken geliefert.

Der Eintritt befindet sich standardmäßig am Ende des Filters, kann jedoch auch seitlich am Boden platziert werden. Doppelfilter sind mit Einblasraum in voller Kammerbreite, 1050 mm, erhältlich.



Typ	Abmessungen				Schlauchlänge mm	Filterfläche m ² pro Modul	Gewicht pro Modul kg
	a mm	b mm	h mm	H mm			
M - HL	100	1340	1650	3390	1580	15,5	225
M - HL	350	1340	1650	3640	1580	15,5	230
H - HL	100	1340	2100	3840	2030	20,0	240
H - HL	350	1340	2100	4090	2030	20,0	245
E - HL	100	1340	2550	4290	2480	24,5	255
E - HL	350	1340	2550	4540	2480	24,5	260
M - HLD	100	1860	1650	3910	1580	31,0	305
M - HLD	350	1860	1650	4160	1580	31,0	305
H - HLD	100	1860	2100	4360	2030	40,0	325
H - HLD	350	1860	2100	4610	2030	40,0	325
E - HLD	100	1860	2550	4810	2480	49,0	345
E - HLD	350	1860	2550	5060	2480	49,0	345