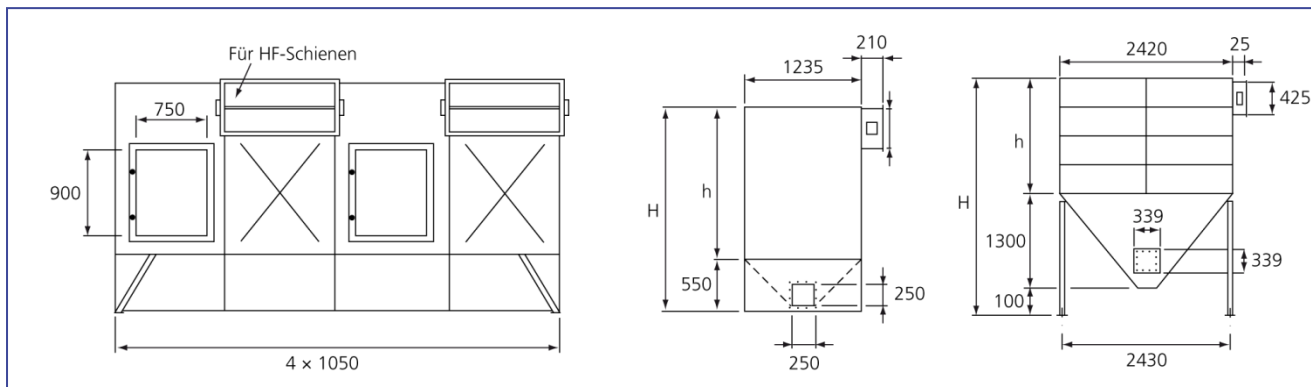
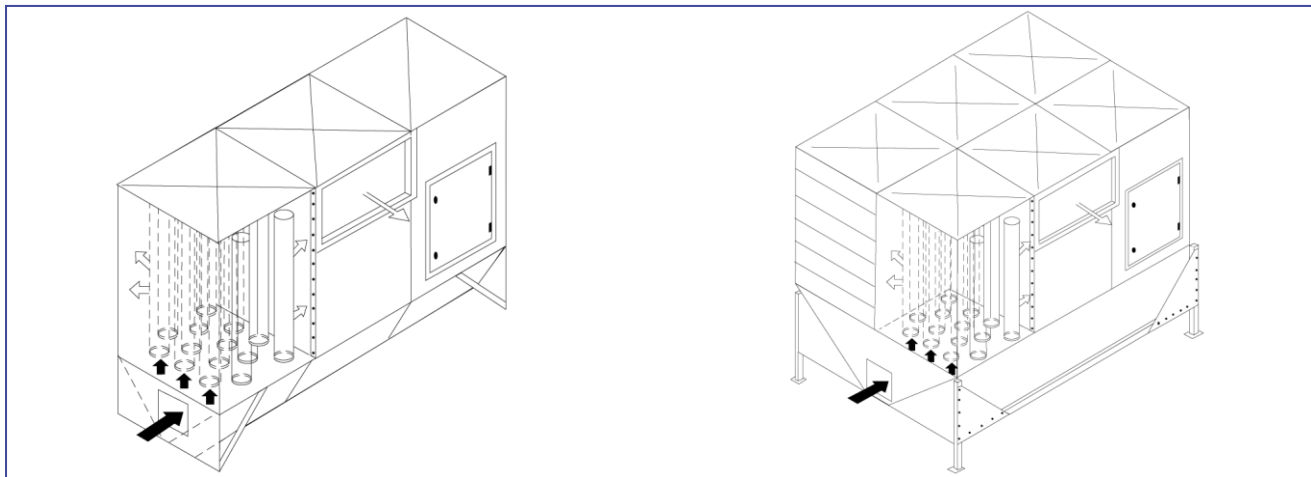


# Durchblasfilter TYP L - LD

Produktkatalog:  
**Filteranlagen / Abscheider**  
 Abschnitt: 01  
 Seite: 15  
 Revision: 03/2012

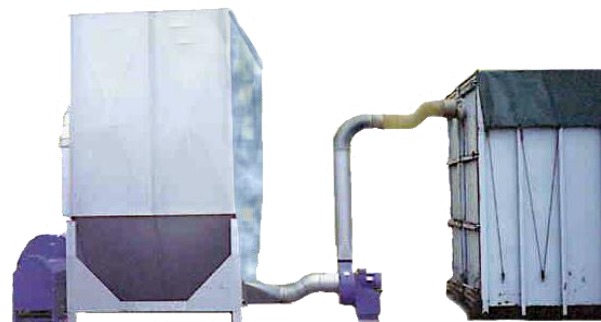


Die obige Zeichnung zeigt Einzel- und Doppelfilter. Die Spezifikationen der Abmessungen sind der untenstehenden Tabelle zu entnehmen



Durchblasfilter Typ L und Doppeldurchblasfilter Typ LD.

Durchblasfilter vom Typ L und LD sind Schlauchfilter. Die Filter werden zum Absaugen bei kleineren Aufgaben eingesetzt, max. 4 HDL-Module. Die Entleerung des Filters erfolgt selbsttätig. Entleert wird durch den Einsatz eines Sekundärventilators zur Absaugung des Materials. Der Sekundärventilator hat eine Saugleistung von etwa 25% der Luftmenge des primärseitig eingesetzten Ventilators.



Abmessungen					
Typ	h	H	Schlauchlänge	Filterfläche	Gewicht/
mm	mm	mm	mm	m <sup>2</sup> pro Modul	Modul kg
M - L	1650	2200	1580	15,5	120
H - L	2100	2650	2030	20,0	135
M - LD	1650	3050	1580	31,0	230
H - LD	2100	3500	2030	40,0	260