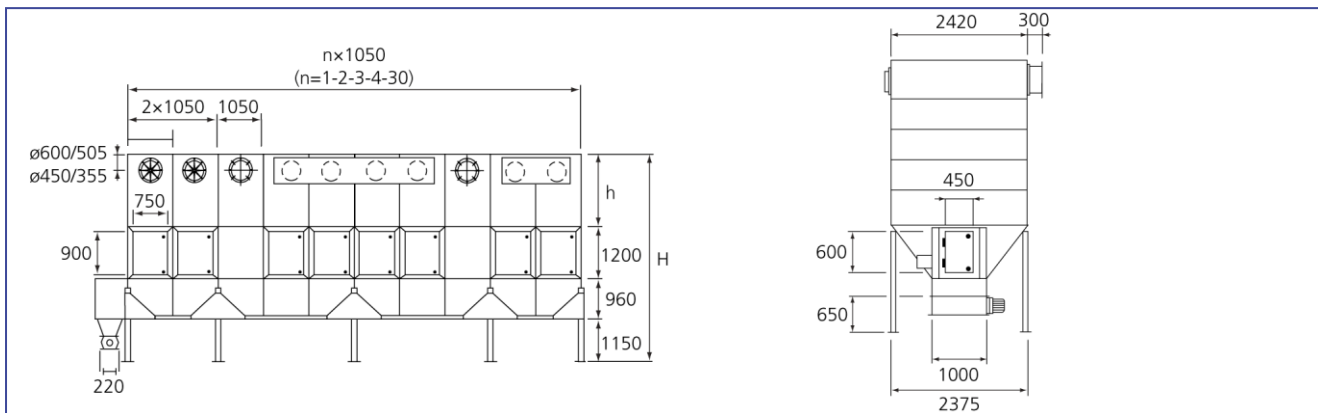
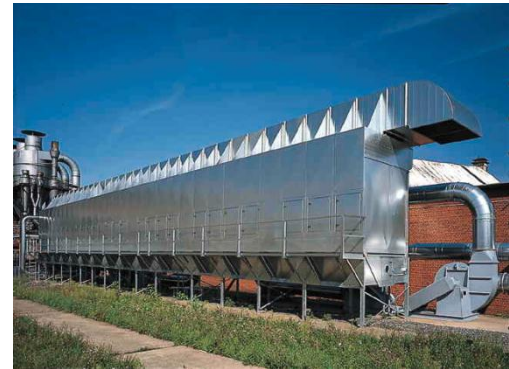
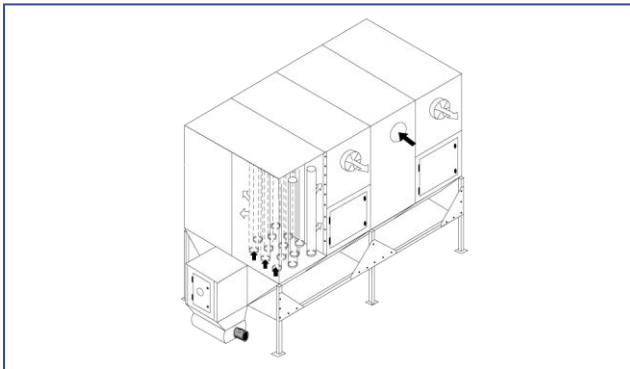


Kettenfilter Typ CDF

Produktkatalog:
Filteranlagen / Abscheider
Abschnitt: 01
Seite: 19
Revision: 03/2012



Die obige Zeichnung zeigt ein Doppelfilter. Die Spezifikationen der Abmessungen sind der untenstehenden Tabelle zu entnehmen.



Kettenfilter Typ CDF.

Der Kettenfilter Typ CDF wird bei größeren Aufgaben angewendet, bei denen große Material- und Luftmengen anfallen.

Die Luft wird in ein oder mehrere separate Einblasmodule geleitet – jederzeit im Abstand von mind. 2-3 Modulen zum Materialaustragung.

Die Entleerung des Filters erfolgt mittels eines Kettenförderers, der das Material am Boden des Filters in Richtung des am einen Ende des Filters platzierten Abganges transportiert.

Anschluss

Kette Getriebemotor
0,75 kW, 17,5 min⁻¹, 3 x 400 V, 50 Hz, 2,2 A
Kettenfilter werden standardmäßig mit 1 x
Regenerierungsventilator ø450 mm pro Modul oder ø600 mm
bei EX geliefert.

Sonderausstattung

Sicherheitssteuerung zum Entleeren des Materialabganges
und der Schleuse, ausgestattet mit Impulssensoren zum
Stoppen der Austragung bei Störung oder Überlastung

Typ	Abmessungen			Schlauchlänge mm	Filterfläche m ² pro Modul	Gewicht pro Modul kg
	H mm	h mm				
HCDF	4510	1200		1990	40	325
ECDF	4960	1650		2440	49	345
EXCDF	5410	2100		2850	58	365