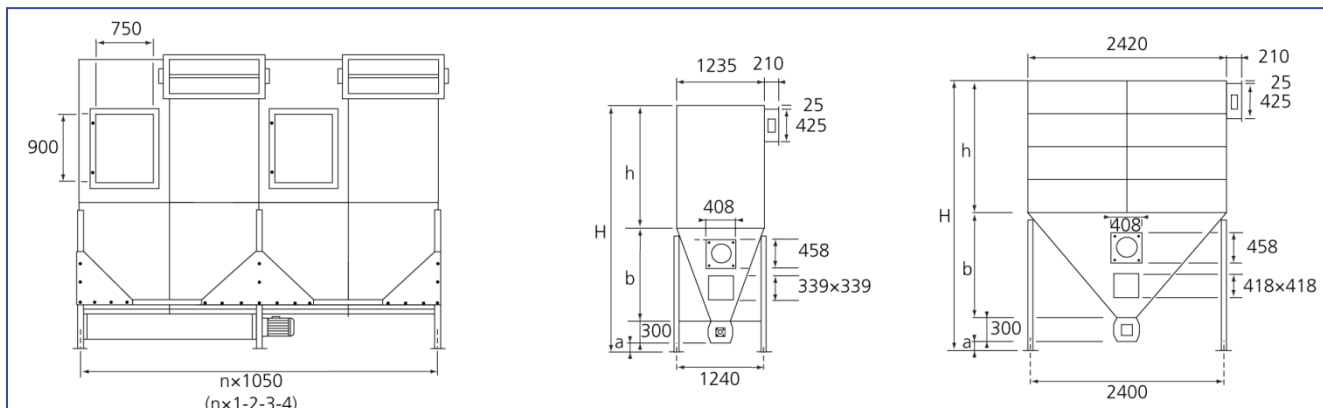
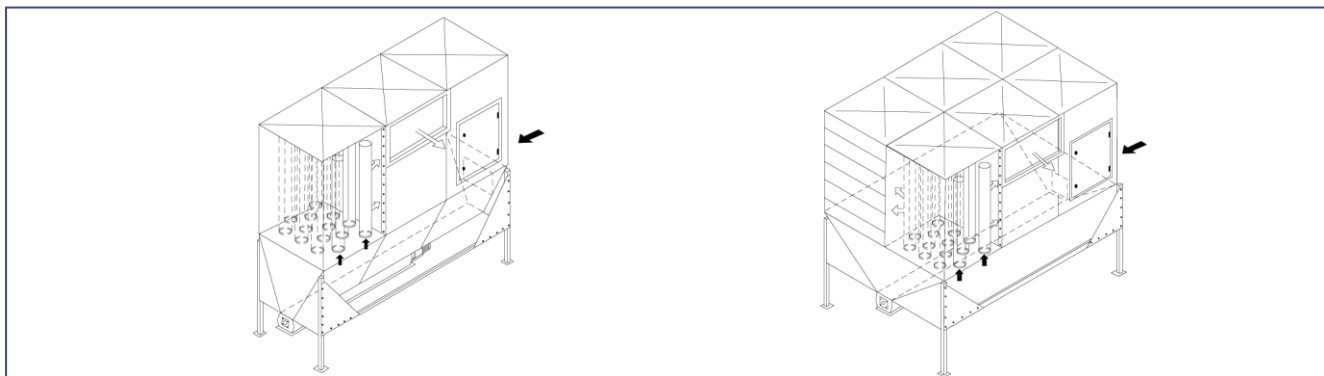


Schleusenfilter Typ HL - HLD

Produktkatalog:
Filteranlagen / Abscheider
Abschnitt: 01
Seite: 17
Revision: 03/2012



Die obige Zeichnung zeigt Einzel- und Doppelfilter. Die Spezifikationen der Abmessungen sind der untenstehenden Tabelle zu entnehmen



Schleusenfilter Typ HL und Doppelschleusenfilter Typ HLD.

Der Schleusenfilter Typ HL-HLD wird auf dem Silo-Dach, über den Containern oder dort montiert, wo der Transport von Spänen zu einem Abfalldepot mittels einer Ringleitung erforderlich ist.

Die Entleerung des Filters erfolgt mittels einer Schleuse, deren Größe nach Bedarf abgestimmt ist. Es sollten max. 4 Module aneinander gereiht werden.

Die Einblasung erfolgt an der Stirnseite des Filters, der Schleuse entgegengesetzt, oder im Einblasraum längsseitig



Typ	Abmessungen				Schlauchlänge mm	Filterfläche m ² pro Modul	Gewicht pro Modul kg
	a mm	b mm	h mm	H mm			
M - HL	100	1340	1650	3390	1580	15,5	225
M - HL	350	1340	1650	3640	1580	15,5	230
H - HL	100	1340	2100	3840	2030	20,0	240
H - HL	350	1340	2100	4090	2030	20,0	245
E - HL	100	1340	2550	4290	2480	24,5	255
E - HL	350	1340	2550	4540	2480	24,5	260
M - HLD	100	1860	1650	3910	1580	31,0	305
M - HLD	350	1860	1650	4160	1580	31,0	305
H - HLD	100	1860	2100	4360	2030	40,0	325
H - HLD	350	1860	2100	4610	2030	40,0	325
E - HLD	100	1860	2550	4810	2480	49,0	345
E - HLD	350	1860	2550	5060	2480	49,0	345