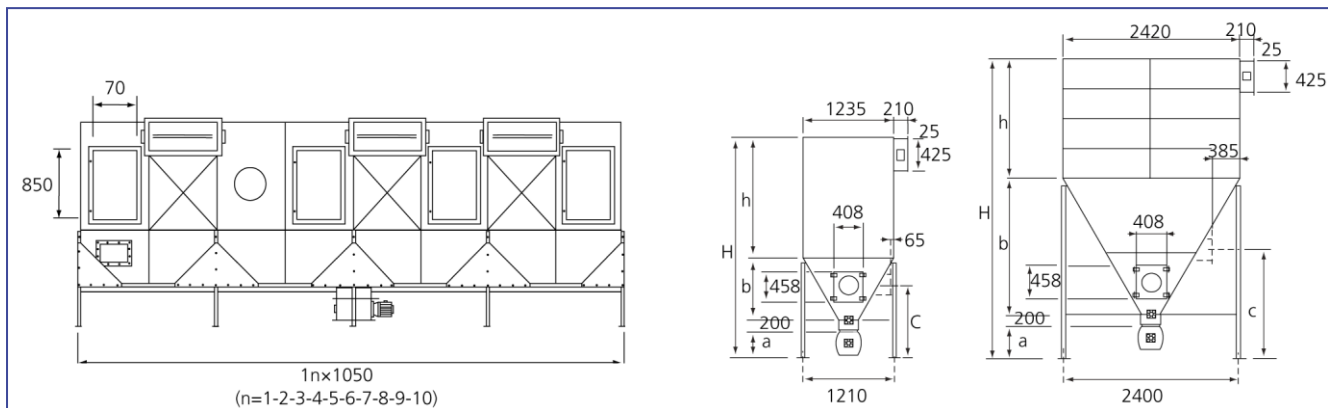
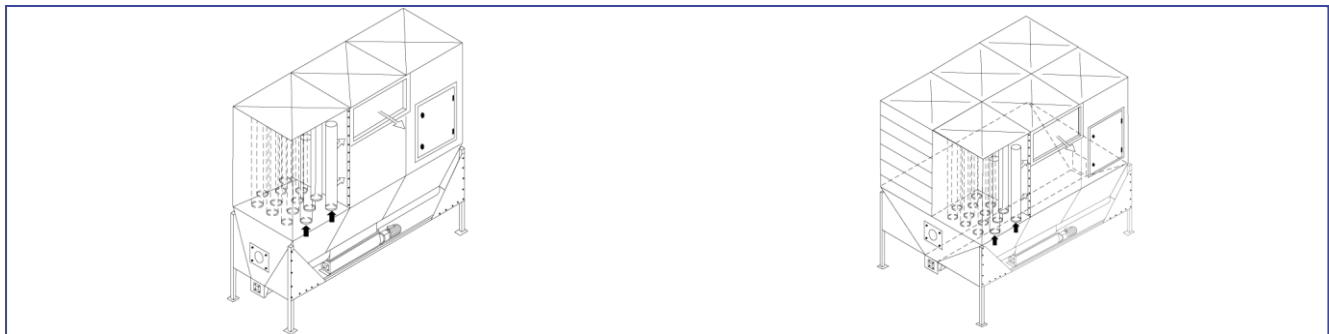


Schneckenfilter Typ S - SD

Produktkatalog:
Filteranlagen / Abscheider
Abschnitt: 01
Seite: 18
Revision: 03/2012



Die obige Zeichnung zeigt Einzel- und Doppelfilter. Die Spezifikationen der Abmessungen sind der untenstehenden Tabelle zu entnehmen



Schneckenfilter Typ S und Doppelschneckenfilter Typ SD.

Der Schneckenfilter Typ S - SD wird bei größeren Aufgaben angewendet, bei denen größere Material- und Luftmengen anfallen. Die Luft wird stirn- und oder längsseitig unterhalb der Filterkammern oder in ein separates Einblasmodul eingeleitet, jedoch niemals über die Materialaustragung. Beim Einsatz mehrerer Ventilatoren am gleichen Filter sind in den Eintritten JKF-Rückstauklappen zu verwenden. Die Entleerung des Filters erfolgt mittels einer Schnecke mit Austragung von jedem Ende zur Mitte des Filters, oder von einem Ende zur Austragung, der am entgegengesetzten Ende angebracht ist. Der Abgang kann je nach Bedarf platziert werden.

Anschluss: Schnecke Getriebemotor 0,55 kW, 22 min⁻¹, 3 x 400 V, 50 Hz, 2,5 A



Typ	Abmessungen					Schlauchlänge mm	Filterfläche m ² pro Modul	Gewicht/ Modul kg
	a mm	b mm	c mm	h mm	H mm			
M - S	400	840	1080	1650	3090	1580	15,5	155
M - S	650	840	1330	1650	3340	1580	15,5	160
H - S	400	840	1080	2100	3540	2030	20,0	170
H - S	650	840	1330	2100	3790	2030	20,0	175
E - S	400	840	1080	2550	3990	2480	24,5	185
E - S	650	840	1330	2550	4240	2480	24,5	190
MS - D	400	1860	1545	1650	4110	1580	31,0	310
MS - D	650	1860	1795	1650	4360	1580	31,0	315
HS - D	400	1860	1545	2100	4560	2030	40,0	330
HS - D	650	1860	1795	2100	4810	2030	40,0	335
ES - D	400	1860	1545	2550	5010	2480	49,0	350
ES - D	650	1860	1795	2550	5260	2480	49,0	355
EX - D	650	1860	1795	3000	5710	2890	58,0	375