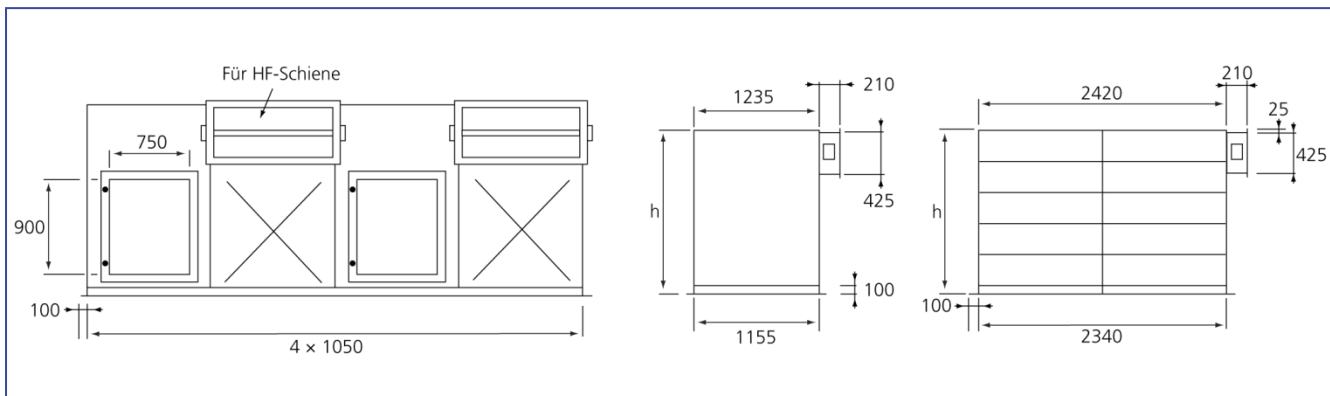
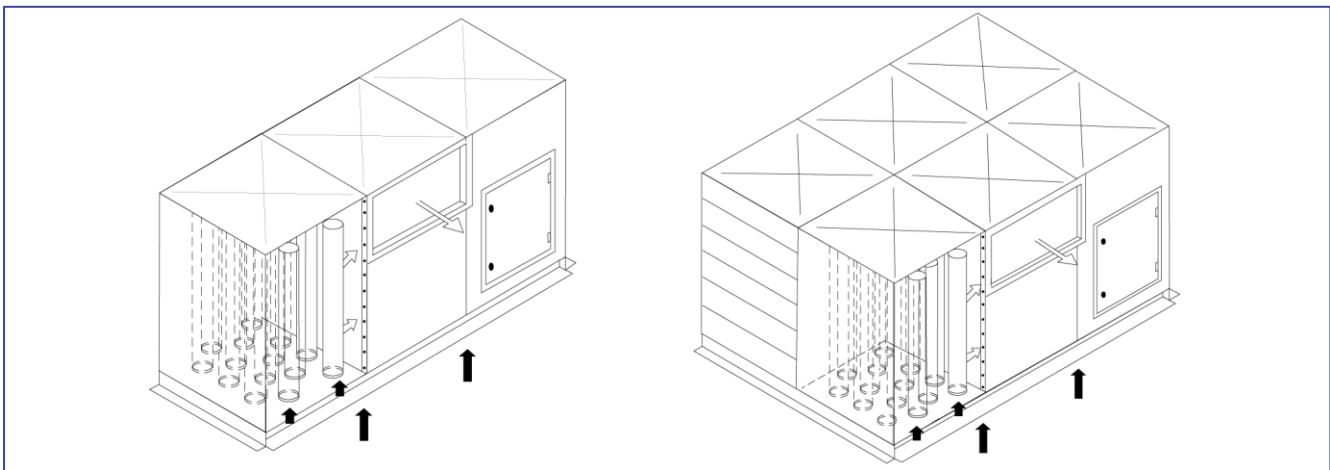


Silofilter Typ PL - PLD

Produktkatalog:
Filteranlagen / Abscheider
Abschnitt: 01
Seite: 14
Revision: 03/2012



Die obige Zeichnung zeigt Einzel- und Doppelfilter. Die Spezifikationen der Abmessungen sind der untenstehenden Tabelle zu entnehmen.



Silofilter Typ PL und Doppelsilofilter Typ PLD.

Die JKF-Silofilter vom Typ PL und PLD sind Schlauchfilter. Die Filteranlage wird auf flachem Silo-Dach montiert, so dass die staubhaltige Luft direkt zur Unterseite des Schlauchbodens strömt und weiter nach oben durch die Schläuche zur Abscheidung des Staubes. Die gereinigte Abluft kann ins Freie oder über Rückluftkanäle zurück in den Arbeitsraum geführt werden.



| Abmessungen | | | | |
|-------------|------|---------------|--------------------------|----------|
| Typ | h | Schlauchlänge | Filterfläche | Gewicht/ |
| mm | mm | mm | m ² pro Modul | Modul kg |
| M - PL | 1750 | 1580 | 15,5 | 125 |
| H - PL | 2200 | 2030 | 20,0 | 140 |
| E - PL | 2650 | 2480 | 24,5 | 155 |
| M - PLD | 1750 | 1580 | 31,0 | 215 |
| H - PLD | 2200 | 2030 | 40,0 | 240 |
| E - PLD | 2650 | 2480 | 49,0 | 265 |