

# Blower - und EC - Filter

Produktkatalog:  
**Filteranlagen / Abscheider**  
 Abschnitt: 02  
 Seite: 34  
 Revision: 001/2014

Der Blower- und EC-Filter ist ein Unter- und Überdruck-Filter, der für den Dauerbetrieb konstruiert ist.

Der Filter ist als eine selbsttragende Feinblech-konstruktion aufgebaut. Das runde Design gewährleistet hohe Stabilität und geringes Gewicht.

## Oberfläche

Pulverbeschichtet entsprechend der Korrosionsklasse C3, vgl. ISO 12944.

## Eintritt

BF-36,60 und 84/90-Filter sind mit 180° tangenalem Eintritt ausgestattet, wodurch die effiziente Abscheidung schwererer Materialien gewährleistet wird, ehe die Prozessluft dem Filtermedium zugeführt wird.

Blower- und EC-Filter sind auch mit Totalabscheidern erhältlich. Die Standardhöhe beträgt 1000 mm, der Eintritt 90°. Dieser Eintrittstyp kommt in Anlagen zum Einsatz, in denen die Prozessluft schwere und scharfe Partikel enthält, und zwar um zu verhindern, dass diese mit dem Filtermedium in Berührung kommen.

## Abreinigungssystem

BF-36, 60 und 84/90-ET Filter sind mit Power Pulse®- oder Blower-Abreinigung erhältlich. BF-8/12/20-Filter werden mit EC-Abreinigung geliefert.

## Austragungssystem

Kegelboden oder Kratzböden sind für das Austragungssystem erhältlich, die Lieferung kann jedoch auch mit Silofilter erfolgen.

## ATEX

BF-36, 60 und 84/90-ET mit Power Pulse®-Abreinigung, externer Druckluft oder internem Kompressor sind mit geprüften Explosionsmembranen ausgestattet.

Wählen Sie zwischen seitlicher Entlastung oder der speziell entwickelten VFV®-Explosionsentlastung, bei der der Explosionsdruck vertikal durch den Filterkopf entlastet wird. Die Filter entsprechen der Druckstoßfestigkeit gemäß VDI 2263. Entlastung gemäß VDI 3673.

## Betriebsbereich

Druck: +/- 5000 Pa (erhältlich von +20 kPa bis -10 kPa)  
 Filterfläche: 5,8-200 m<sup>2</sup>  
 Max. Betriebstemperatur: 70°C  
 Min. Betriebstemperatur: -20°C (erhältlich bis: -40 °C)

## Anschluss

Getriebemotor Blower-Abreinigung:  
 Typ 36: 0,25 kW, 20 min<sup>-1</sup>, 3 x 400 V, 50 Hz, 1,1 A  
 Typ 60, 84 und 90: 0,25 kW, 6,3min<sup>-1</sup>, 3 x 400 V, 50 Hz, 0,82 A

## Reinigungsventilator

Typ 36: 5,5 kW, 2.860 min<sup>-1</sup>, 3 x 400 V, 50 Hz, 11 A  
 Typ 60: 7,5 kW, 2.880 min<sup>-1</sup>, 3 x 400 V, 50 Hz, 14,5 A  
 Typ 84 und 90: 11,0 kW, 2.900 min<sup>-1</sup>, 3 x 400 V, 50 Hz, 20 A

## Anschluss EC-Filtersteuerung BF-8/12/20:

0,2 kW, 1 x 230 V, 50 Hz, 0,8 A

## Induktiver Abtaster, Blower-/Jet-Abreinigung:

24 VDC

## Getriebemotor Power Pulse®-Abreinigungssystem:

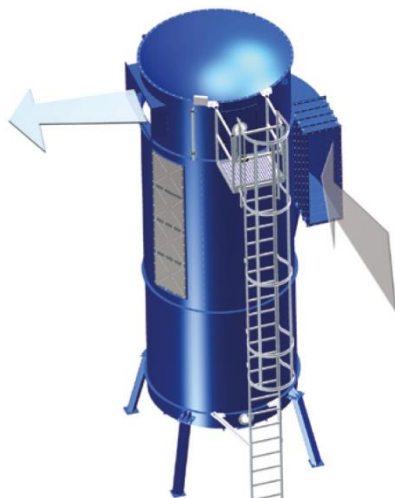
0,12 kW, 15,6 min<sup>-1</sup>, 3 x 230 V, 50 Hz, 0,7 A

## Getriebemotor Kratzboden:

Typ 20: 0,25 kW, 15,7 min<sup>-1</sup>, 3 x 400 V, 50 Hz, 1,1 A  
 Typ 36: 0,55 kW, 11,0 min<sup>-1</sup>, 3 x 400 V, 50 Hz, 1,7 A  
 Typ 60, 84 und 90: 0,75 kW, 11,0 min<sup>-1</sup>, 3 x 400 V, 50 Hz, 2,2 A

## Induktiver Abtaster, Kratzboden:

24 VDC



Jet-Filter mit Kratzboden und tangenalem Eintritt.  
 Abgebildet mit seitlicher Explosionsentlastung.  
 Mit Leiter und Plattform montiert.



Jet-Filter mit Kratzboden und tangenalem Eintritt.  
 Abgebildet mit VFV®-Explosionsentlastung im Filterkopf.  
 Mit Leiter und Plattform montiert.

# Blower - und EC - Filter

Produktkatalog:  
**Filteranlagen / Abscheider**  
 Abschnitt: 02  
 Seite: 35  
 Revision: 01/2014

**PowerPulse® ECOTROL®-Filtersteuerung, BF-CT-ET:**  
 0,6 kW, 1 x 230 V, 50 Hz, 1,9 A

**Externe Druckluft – PowerPulse®:**  
 5 bar, min. 350 NI/min.  
 Druckluftqualität gemäß ISO 8573-1: Qualitätsklasse (5. 4. 4.)  
 Äußerer Anschluss: 1/4" Innengewinde.

**Interner Kompressor - PowerPulse®:**  
 2,2 kW, 3 x 400 V, 50 Hz, 5,9 A  
 Kapazität: 350 NI/min.

**Schallpegel**  
**Schalldruck während der Reinigung, gemessen im**  
**Abstand von 5 Metern in Bodenhöhe:**

EC: 70,0 dBA  
 PowerPulse®: 70,4 dBA  
 Blower: 78,8 dBA

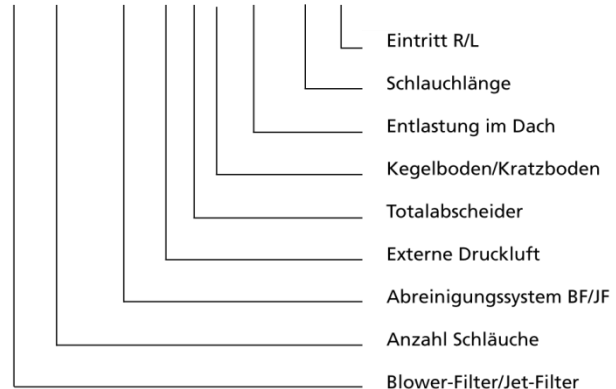
**Zubehör**  
 Leiter/Laufbühne gemäß ISO/EN/DIN 14122.3/4 konstruiert  
 und in verschiedenen Ausführungen erhältlich:  
 Leiter mit Laufbühne, frontmontiert  
 Leiter mit Doppellaufbühne, frontmontiert

**Türschalter:**  
 2,3 (Folgeumschaltkontakt) gemäß EN50047, IP67 NC-Schalter.

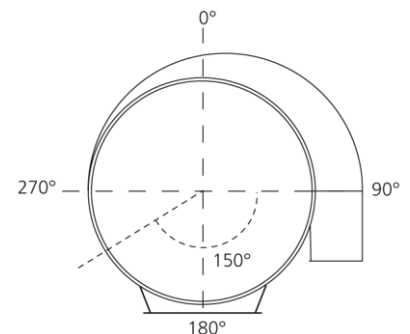
**Typenbezeichnungen**  
 Die Typenbezeichnung der Filter erfolgt durch eine Reihe von Zahlen- und Buchstabenkombinationen getrennt durch Bindestriche und

Zwischenräume. Die Bezeichnung BF-36CT-ET S VFV 3,0-R beschreibt somit einen Blower-Filter mit 36 Filterschläuchen, PowerPulse®- Abreinigungssystem mit ET, Kratzboden, vertikaler Explosionsentlastung, 3 m Filterschläuchen und Eintritt an der rechten Seite

**BF-36CT-ET EX T S VFV 3.0-R**



Bitte geben Sie bei der Filterbestellung die Platzierung des Eintritts und des Austritts mit Gradangabe an. Die Explosionsmembran ist bei seitlicher Entlastung jederzeit 150° vom Eintritt platziert



Blower-Filter mit Kratzboden und tangentialen Eintritt. Der Schnitt zeigt das PowerPulse®-Abreinigungssystem



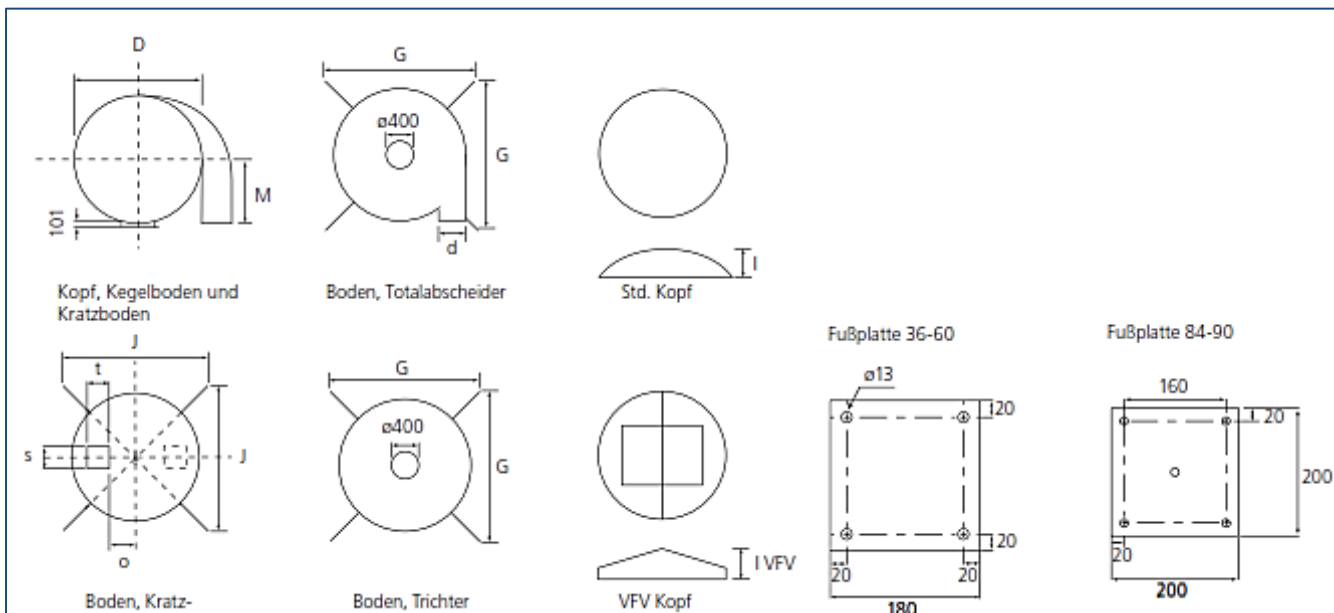
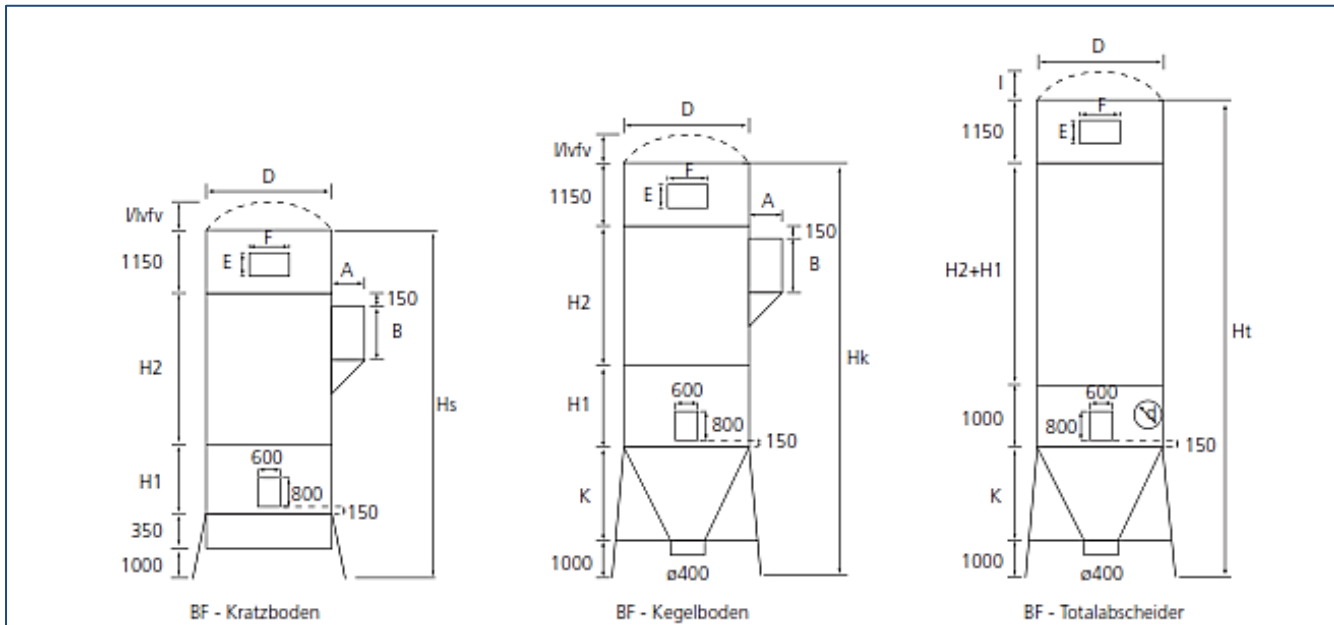
Blower-Filter mit Kegelboden und tangentialen Eintritt.



Blower-Filter mit Kegelboden und Totalabscheider

# Blower - und EC - Filter

Produktkatalog:  
**Filteranlagen / Abscheider**  
 Abschnitt: 02  
 Seite: 36  
 Revision: 09/2013



# Blower - und EC - Filter

Produktkatalog:  
**Filteranlagen / Abscheider**  
 Abschnitt: 02  
 Seite: 37  
 Revision: 09/2013

|                    | Abmessungen                 |      |       |       |       |       |      |       |      |      |          |          |          |      |      |      |         |      |      | Kegelboden kg | Kratzboden kg | Totalabscheider kg |
|--------------------|-----------------------------|------|-------|-------|-------|-------|------|-------|------|------|----------|----------|----------|------|------|------|---------|------|------|---------------|---------------|--------------------|
|                    | Filterfläche m <sup>2</sup> | D mm | Hs mm | H1 mm | H2 mm | Hk mm | K mm | Ht mm | d mm | l mm | l VFV mm | AxB mm   | ExF mm   | G mm | J mm | O mm | SxT mm  | M mm |      |               |               |                    |
| <b>BF-36 – 2,0</b> | 34,3                        | 1500 | 4503  | -     | 2000  | 5338  | 1185 | 6338  | 400  | 210  | 290      | 300x600  | 600x600  | 1878 | 1672 | 455  | 220x500 | 400  | 966  | 982           | 975           |                    |
| <b>BF-36 – 2,5</b> | 42,8                        | 1500 | 5503  | 1000  | 2000  | 6338  | 1185 | 7338  | 400  | 210  | 290      | 300x600  | 600x600  | 1878 | 1672 | 455  | 220x500 | 400  | 1071 | 1086          | 1085          |                    |
| <b>BF-36 – 3,0</b> | 51,3                        | 1500 | 5503  | 1000  | 2000  | 6338  | 1185 | 7338  | 400  | 210  | 290      | 300x800  | 600x600  | 1878 | 1672 | 455  | 220x500 | 400  | 1086 | 1101          | 1086          |                    |
| <b>BF-36 – 3,5</b> | 59,8                        | 1500 | 6503  | 2000  | 2000  | 7338  | 1185 | 8338  | 400  | 210  | 290      | 300x800  | 600x600  | 1878 | 1672 | 455  | 220x500 | 400  | 1096 | 1185          | 1183          |                    |
| <b>BF-36 – 4,0</b> | 65,4                        | 1500 | 6503  | 2000  | 2000  | 7338  | 1185 | 8338  | 400  | 210  | 290      | 300x800  | 600x600  | 1878 | 1672 | 455  | 220x500 | 400  | 1181 | 1123          | 1192          |                    |
| <b>BF-36 – 4,5</b> | 74,1                        | 1500 | 7503  | 3000  | 2000  | 8338  | 1185 | 9338  | 400  | 210  | 290      | 300x800  | 600x600  | 1878 | 1672 | 455  | 220x500 | 400  | 1281 | 1297          | 1294          |                    |
| <b>BF-36 – 5,0</b> | 80                          | 1500 | 7503  | 3000  | 2000  | 8338  | 1185 | 9338  | 400  | 210  | 290      | 300x800  | 600x600  | 1878 | 1672 | 455  | 220x500 | 400  | 1292 | 1308          | 1305          |                    |
| <b>BF-60 – 2,0</b> | 57,2                        | 1900 | 4507  | -     | 2000  | 5767  | 1610 | 6767  | 600  | 260  | 360      | 400x700  | 600x800  | 2375 | 1974 | 655  | 220x500 | 600  | 1455 | 1441          | 1360          |                    |
| <b>BF-60 – 2,5</b> | 71,3                        | 1900 | 5507  | 1000  | 2000  | 6767  | 1610 | 7767  | 600  | 260  | 360      | 400x700  | 600x800  | 2375 | 1974 | 655  | 220x500 | 600  | 1549 | 1532          | 1650          |                    |
| <b>BF-60 – 3,0</b> | 85,5                        | 1900 | 5507  | 1000  | 2000  | 6767  | 1610 | 7767  | 600  | 260  | 360      | 400x700  | 600x800  | 2375 | 1974 | 655  | 220x500 | 600  | 1620 | 1607          | 1663          |                    |
| <b>BF-60 – 3,5</b> | 99,6                        | 1900 | 6007  | 1000  | 2500  | 7267  | 1610 | 8767  | 600  | 260  | 360      | 400x900  | 600x800  | 2375 | 1974 | 655  | 220x500 | 600  | 1714 | 1700          | 1821          |                    |
| <b>BF-60 – 4,0</b> | 108,9                       | 1900 | 6507  | 1500  | 2500  | 7767  | 1610 | 8767  | 600  | 260  | 360      | 400x900  | 600x800  | 2375 | 1974 | 655  | 220x500 | 600  | 1806 | 1792          | 1850          |                    |
| <b>BF-60 – 4,5</b> | 123,5                       | 1900 | 7007  | 2000  | 2500  | 8267  | 1610 | 9767  | 600  | 260  | 360      | 400x900  | 600x800  | 2375 | 1974 | 655  | 220x500 | 600  | 1919 | 1905          | 1987          |                    |
| <b>BF-60 – 5,0</b> | 133,4                       | 1900 | 7507  | 2500  | 2500  | 8767  | 1610 | 9767  | 600  | 260  | 360      | 400x900  | 600x800  | 2375 | 1974 | 655  | 220x500 | 600  | 1971 | 1957          | 2005          |                    |
| <b>BF-84 – 3,0</b> | 119,6                       | 2350 | 5500  | -     | 3000  | 7240  | 2084 | 8240  | 800  | 350  | 290      | 500x1100 | 600x1200 | 2875 | 2292 | 880  | 220x500 | 800  | 2198 | 2111          | 2258          |                    |
| <b>BF-84 – 3,5</b> | 139,4                       | 2350 | 6500  | 1000  | 3000  | 8240  | 2084 | 9240  | 800  | 350  | 290      | 500x1100 | 600x1200 | 2875 | 2292 | 880  | 220x500 | 800  | 2391 | 2304          | 2495          |                    |
| <b>BF-84 – 4,0</b> | 152,5                       | 2350 | 6500  | 1000  | 3000  | 8240  | 2084 | 9240  | 800  | 350  | 290      | 500x1750 | 600x1200 | 2875 | 2292 | 880  | 220x500 | 800  | 2456 | 2369          | 2520          |                    |
| <b>BF-84 – 4,5</b> | 172,9                       | 2350 | 7500  | 2000  | 3000  | 9240  | 2084 | 10240 | 800  | 350  | 290      | 500x1750 | 600x1200 | 2875 | 2292 | 880  | 220x500 | 800  | 2683 | 2596          | 2708          |                    |

BF-36-60, 84/90 ist mit einer Filtertür in der Kopfsektion und einer Filtertür im Filterkopf ausgestattet (600x800 mm).

## Blower - und EC - Filter

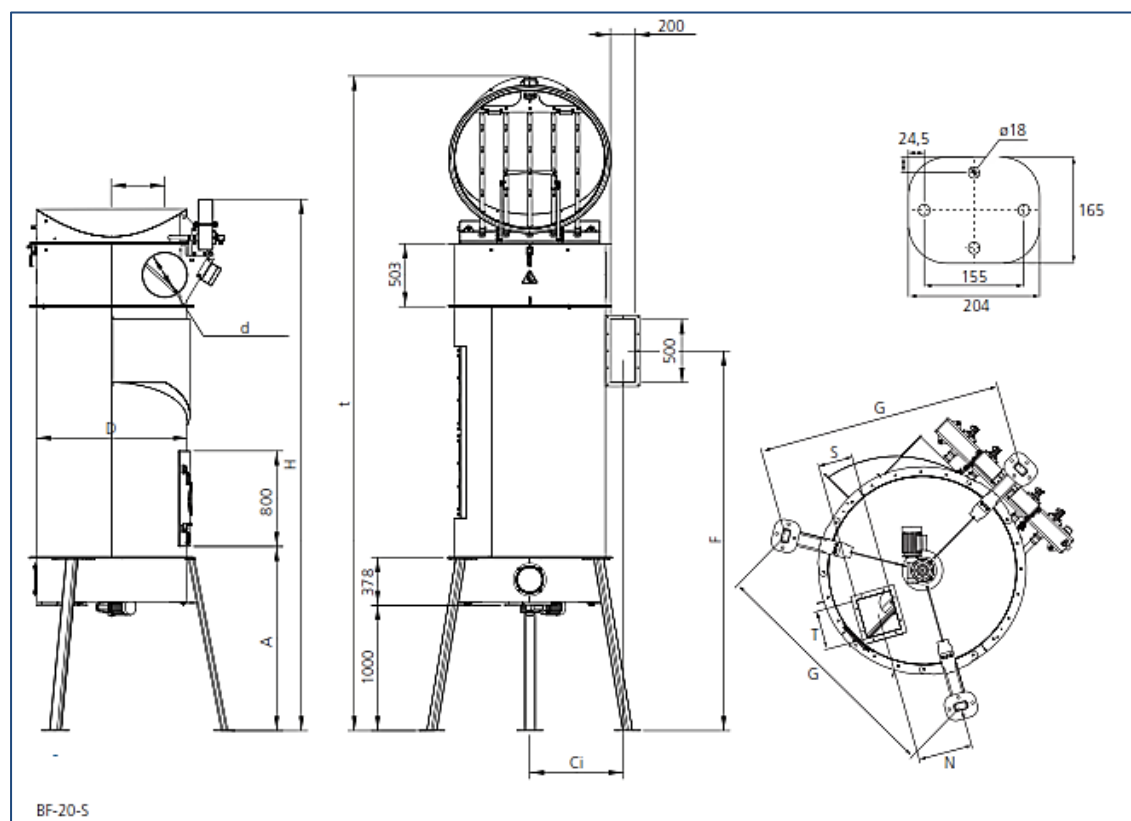
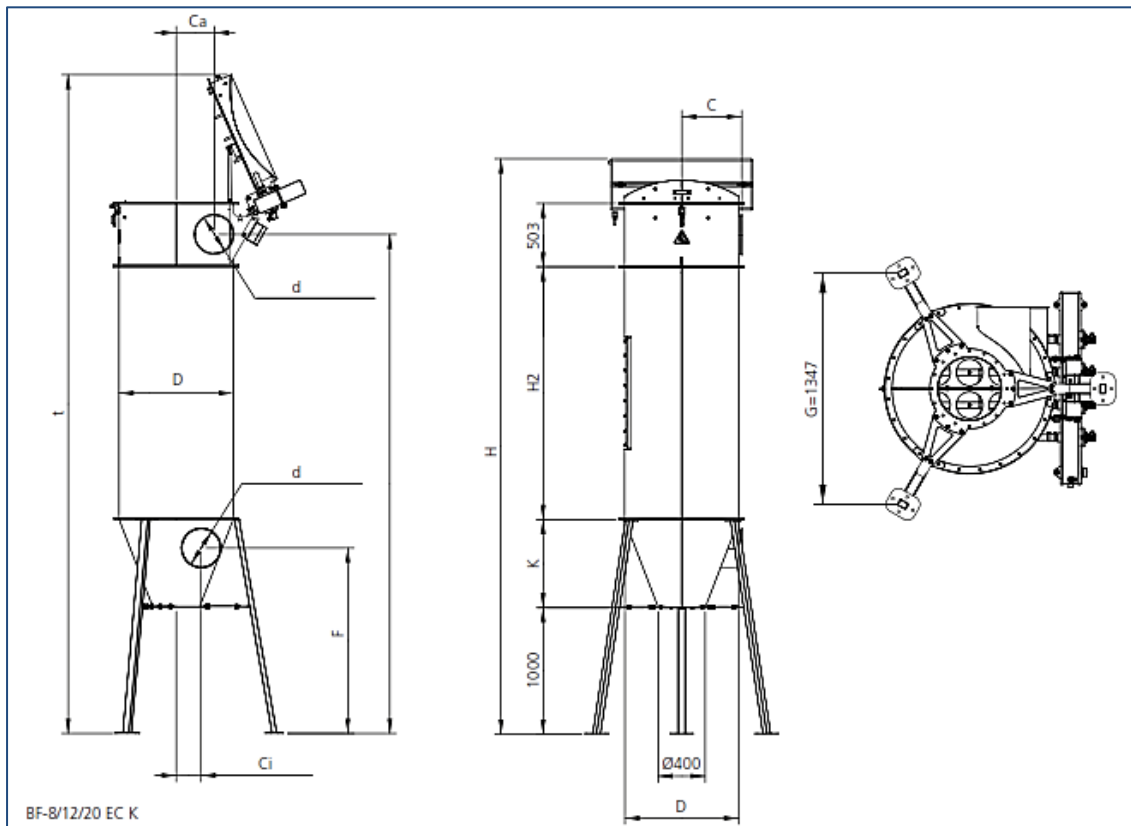
Produktkatalog:  
**Filteranlagen / Abscheider**  
 Abschnitt: 02  
 Seite: 38  
 Revision: 09/2013

| Abmessungen        |                                     |         |          |          |          |          |         |          |         |         |                |           |           |         |         |         |           |         |                      |                       |                            |
|--------------------|-------------------------------------|---------|----------|----------|----------|----------|---------|----------|---------|---------|----------------|-----------|-----------|---------|---------|---------|-----------|---------|----------------------|-----------------------|----------------------------|
|                    | Filter-<br>fläche<br>m <sup>2</sup> | D<br>mm | Hs<br>mm | H1<br>mm | H2<br>mm | Hk<br>mm | K<br>mm | Ht<br>mm | d<br>mm | I<br>mm | I<br>VFV<br>mm | AxB<br>mm | ExF<br>mm | G<br>mm | J<br>mm | O<br>mm | SxT<br>mm | M<br>mm | Kegel<br>boden<br>kg | Kratz-<br>boden<br>kg | Totalab-<br>scheider<br>kg |
| <b>BF-84 – 5,0</b> | 186,7                               | 2350    | 7500     | 2000     | 3000     | 9240     | 2084    | 10240    | 800     | 350     | 290            | 500x1750  | 600x1200  | 2875    | 2292    | 880     | 220x500   | 800     | 2708                 | 2621                  | 2733                       |
| <b>BF-90 – 3,0</b> | 128,2                               | 2350    | 5500     | -        | 3000     | 7240     | 2084    | 8240     | 800     | 350     | 290            | 500x1750  | 600x1200  | 2875    | 2292    | 880     | 220x500   | 800     | 2224                 | 2137                  | 2284                       |
| <b>BF-90 – 3,5</b> | 149,4                               | 2350    | 6500     | 1000     | 3000     | 8240     | 2084    | 9240     | 800     | 350     | 290            | 500x1750  | 600x1200  | 2875    | 2292    | 880     | 220x500   | 800     | 2458                 | 2371                  | 2522                       |
| <b>BF-90 – 4,0</b> | 163,4                               | 2350    | 6500     | 1000     | 3000     | 8240     | 2084    | 9240     | 800     | 350     | 290            | 500x1750  | 600x1200  | 2875    | 2292    | 880     | 220x500   | 800     | 2485                 | 2398                  | 2549                       |
| <b>BF-90 – 4,5</b> | 185,2                               | 2350    | 7500     | 2000     | 3000     | 9240     | 2084    | 10240    | 800     | 350     | 290            | 500x1750  | 600x1200  | 2875    | 2292    | 880     | 220x500   | 800     | 2713                 | 2626                  | 2738                       |
| <b>BF-90 – 5,0</b> | 200,1                               | 2350    | 7500     | 2000     | 3000     | 9240     | 2084    | 10240    | 800     | 350     | 290            | 500x1750  | 600x1200  | 2875    | 2292    | 880     | 220x500   | 800     | 2740                 | 2653                  | 2765                       |

BF-36-60, 84/90 ist mit einer Filtertür in der Kopfsektion und einer Filtertür im Filterkopf ausgestattet (600x800 mm).

# Blower - und EC - Filter

Produktkatalog:  
**Filteranlagen / Abscheider**  
 Abschnitt: 02  
 Seite: 39  
 Revision: 09/2013



# Blower - und EC - Filter

Produktkatalog:  
**Filteranlagen / Abscheider**  
 Abschnitt: 02  
 Seite: 40  
 Revision: 09/2013

## Abmessungen

|              | Filterfläche<br>m <sup>3</sup> | H<br>mm | t<br>mm | H2<br>mm | F<br>mm | V<br>mm | Ci<br>mm | Ca<br>mm | C<br>mm | d<br>mm | D<br>mm | K<br>mm | A<br>mm | N<br>mm | S x T<br>mm | G<br>mm | Gewicht<br>kg | Gewicht mit<br>Schläuchen kg |
|--------------|--------------------------------|---------|---------|----------|---------|---------|----------|----------|---------|---------|---------|---------|---------|---------|-------------|---------|---------------|------------------------------|
| BF-8-1,5-KT  | 5,8                            | 3850    | 4574    | 1500     | 1506    | 3453    | 202      | 263      | 397     | 225     | 750     | 700     |         |         |             | 1213    | 240           | 256                          |
| BF-8-2,0-KT  | 7,7                            | 4302    | 5025    | 2000     | 1506    | 3905    | 202      | 263      | 397     | 225     | 750     | 700     |         |         |             | 1213    | 259           | 280                          |
| BF-12-1,5-KT | 8,7                            | 4056    | 4716    | 1500     | 1469    | 3453    | 199      | 300      | 476     | 300     | 900     | 700     |         |         |             | 1347    | 314           | 339                          |
| BF-12-2,0-KT | 11,5                           | 4508    | 5167    | 2000     | 1469    | 3905    | 199      | 300      | 476     | 300     | 900     | 700     |         |         |             | 1347    | 343           | 375                          |
| BF-12-2,5-KT | 14,3                           | 5508    | 6167    | 3000     | 1469    | 4905    | 199      | 300      | 476     | 300     | 900     | 700     |         |         |             | 1347    | 398           | 436                          |
| BF-12-3,0-KT | 17,2                           | 5508    | 6167    | 3000     | 1469    | 4905    | 199      | 300      | 476     | 300     | 900     | 700     |         |         |             | 1347    | 398           | 443                          |
| BF-20-2,0-KT | 19,2                           | 4956    | 5933    | 2000     | 1850    | 4353    | 424      | 424      | 607     | 350     | 1200    | 600     |         |         |             | 1486    | 489           | 542                          |
| BF-20-2,5-KT | 23,9                           | 5956    | 6933    | 3000     | 1850    | 5353    | 424      | 424      | 607     | 350     | 1200    | 600     |         |         |             | 1486    | 554           | 617                          |
| BF-20-3,0-KT | 28,6                           | 5956    | 6933    | 3000     | 1850    | 5353    | 424      | 424      | 607     | 350     | 1200    | 600     |         |         |             | 1486    | 554           | 628                          |
| BF-20-2,0-K  | 19,2                           | 4456    | 5433    | 2000     | 3247    | 3853    | 424      | 424      | 607     | 350     | 1200    | 600     |         |         |             | 1486    | 462           | 515                          |
| BF-20-2,5-K  | 23,9                           | 5456    | 6433    | 3000     | 4247    | 4853    | 424      | 424      | 607     | 350     | 1200    | 600     |         |         |             | 1486    | 527           | 590                          |
| BF-20-3,0-K  | 28,6                           | 5456    | 6433    | 3000     | 4247    | 4853    | 424      | 424      | 607     | 350     | 1200    | 600     |         |         |             | 1486    | 527           | 601                          |
| BF-20-2,0-S  | 19,2                           | 4234    | 5212    | 2000     | 3025    | 3631    | 743      | 424      | 607     | 350     | 1200    |         | 1467    | 341     | 220x250     | 1558    | 522           | 575                          |
| BF-20-2,5-S  | 23,9                           | 5234    | 6212    | 3000     | 4025    | 4631    | 743      | 424      | 607     | 350     | 1200    |         | 1497    | 341     | 220x250     | 1558    | 588           | 651                          |
| BF-20-3,0-S  | 28,6                           | 5234    | 6212    | 3000     | 4025    | 4631    | 743      | 424      | 607     | 350     | 1200    |         | 1497    | 341     | 220x250     | 1558    | 588           | 662                          |