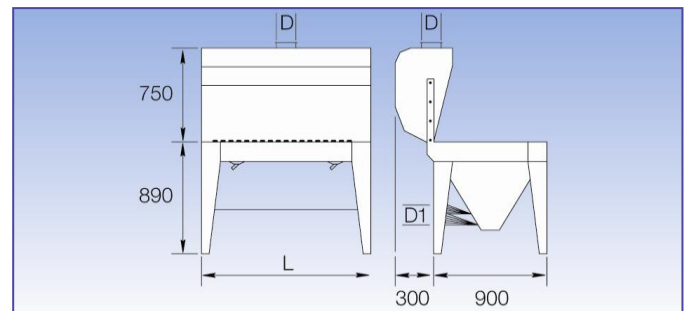


Schleiftisch, verzinkt

Produktkatalog:
Filteranlagen / Abscheider
 Abschnitt: 05
 Seite: 66
 Revision: 03/2012



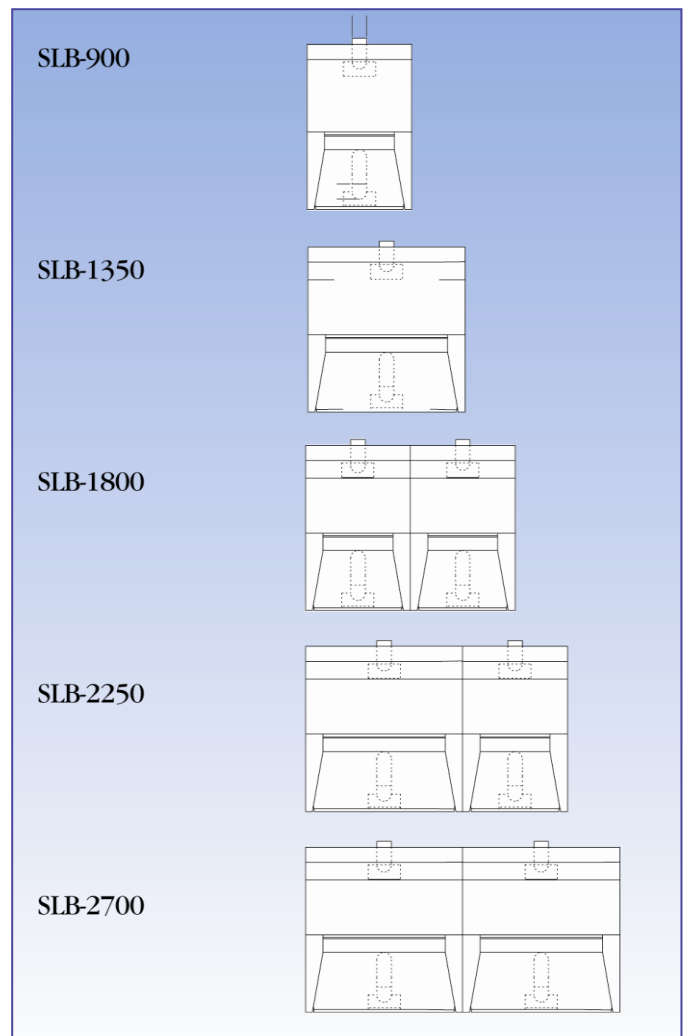
Die Schleiftische SLB von JKF bieten den Benutzern einen ergonomischen optimalen Arbeitsplatz. Durch den angewendeten sogenannte „Coanda“-Effekt werden mit geringem Energieaufwand die Atmungsorgane des Benutzers frei von unangenehmem Schwebestaub gehalten.

Auf Modellen mit in die Tischplatte eingebauten Jalousieklappen, ist es möglich, die notwendige Luftmenge einzustellen. Der Schleiftisch ist aus verzinktem Blech hergestellt.

Standardmäßig sind 2 verschiedene Größen lieferbar.

Länge 900 mm.

Länge 1350 mm.



Typ	Maßangaben				Primär Saug m ³ / st	Untersaug m ³ / st	Gewicht kg
	L mm	D mm	D1 mm				
SLB-900	900	125	125		1200	1200	79
SLB-1350	1350	160	150		1800	1200	96
SLB-1800	1800	2 x 125	2 x 125		2400	2400	160
SLB-2250	2250	160 und 125	150 und 125		3000	2400	176
SLB-2700	2700	2 x 160	2 x 150		3600	2400	195