

Cutter Typ JK-2 JC / JK-3 JC

Produktkatalog:
Filteranlagen / Abscheider
Abschnitt: 07
Seite: 71
Revision: 09/2013

Die Cutter vom Typ JK-2 JC und JK-3 JC sind für kontinuierliches Schneiden geschnittener oder als endlose Bahnen bei Kantenschneid- oder Rollenschneidmaschinen anfallender Kunststoff- oder Papierstreifen konzipiert.

Der Cutter schneidet die Streifen in kleine Stücke, und da diese einfacher zu transportieren sind als lange Streifen, wird so der reibungslose Transport zur Sammelstelle oder zur eventuellen weiteren Bearbeitung sichergestellt.

Der Cutter besteht aus einem festen und einem rotierenden Messersatz, angetrieben durch einen direkt gekuppelten Motor. Die Messer sind aus spezialgehärtetem, äußerst verschleißfestem Stahl hergestellt, daher ist die Standzeit sehr lang. Außer dem Justieren und Nachschleifen der Messersätze ist ansonsten keine weitere Wartung erforderlich.

Der Cutter wird in einem Rohrsystem montiert, entweder in Verbindung mit Papier- oder Druckereimaschinen, Extrudern oder Nachbehandlungsmaschinen.

Der Cutter kann in jedem Rohrsystem zwischen $\varnothing 150$ und $\varnothing 200$ mm direkt eingebaut werden.

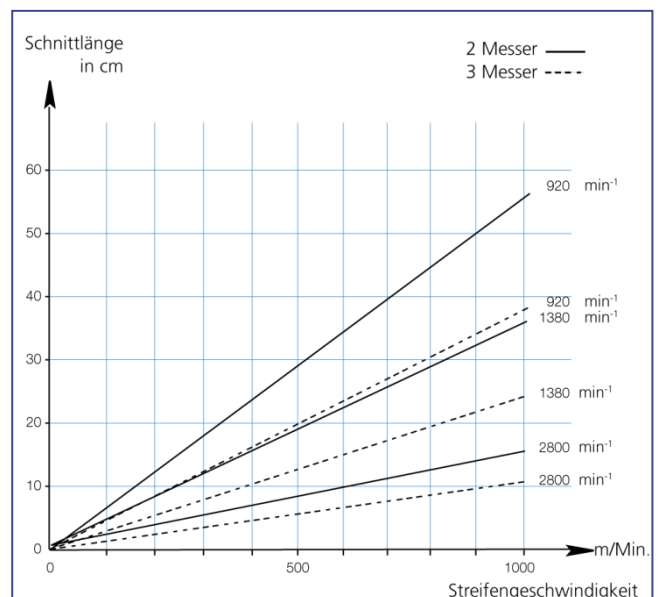
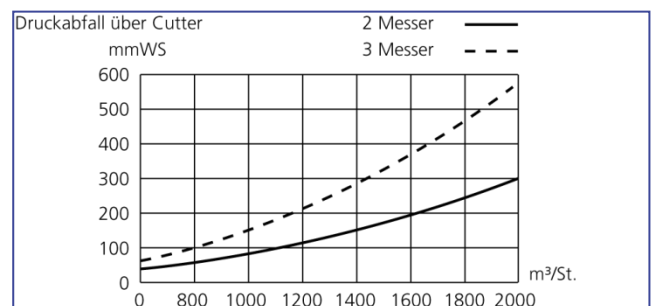
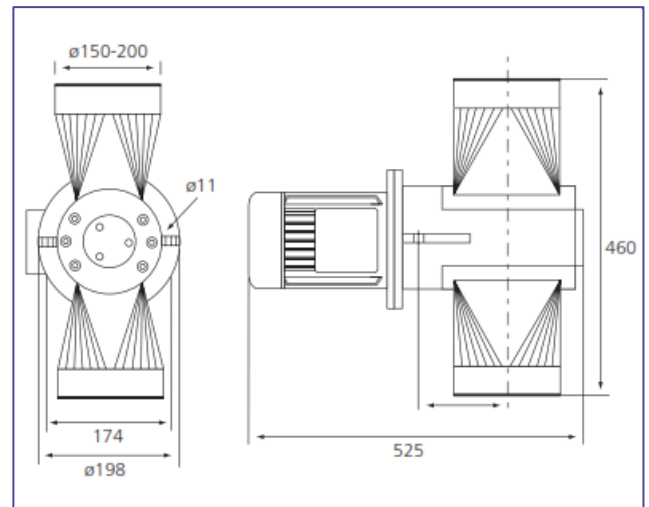
Die Montage an das Rohrsystem erfolgt gemäß der standardmäßigen Montageverfahren JKF's.

Spezifikationen

Rotor mit schräggestellten Messern:

Typ JK-2 JC: 2 Messer

Typ JK-3 JC: 3 Messer



Die gewünschte Schnittlänge lässt sich durch die Wahl des Cutter-Typs mit entweder zwei oder drei Messern sowie die Wahl der Motorgeschwindigkeit erzielen. Die Geschwindigkeit des Streifens muss bekannt sein. Die Schnittlänge kann variieren. Die gezeigten Schnittlängen sind lediglich richtungsweisend. Technische Daten entnehmen Sie bitte der vorstehenden Aufstellung.

Schallpegel:	Weniger als 80 dBA		
Motortyp:	KPER 80	KPER 80	KPER 80
	K2 B5 IP55	G4 B5 IP55	G6 B5 IP55
Leistungsabgabe:	0,75 kW	0,75 kW	0,75 kW
Geschwindigkeit:	2800 min ⁻¹	1380 min ⁻¹	920 min ⁻¹
Gewicht einschl. Motor:	30 kg	31 kg	31,8 kg
Nom. Amp.-Verbrauch:	1,72 A	2,10 A	1,73 A
Stromversorgung:	3 x 400 V, 50 Hz		
Start:	Manuell/direkt		

Begrenzungen:

- Max. Luftmenge 1600-1800 m³/St.
- Papier, Karton (Pappe) bis zu 600g/m²
- Kunststoff bis zu 0,6 m