

Zyklon CV

Produktkatalog:
Filteranlagen / Abscheider
Abschnitt: 04
Seite: 59
Revision: 03/2012

Die Zyclone vom Typ CV sind für die Ausscheidung von feinkörnigen Partikeln in Transport- und Staubabsauganlagen entwickelt. Sie zeichnen sich gegenüber herkömmlichen Zyclonen durch Ihren extrem guten Abscheidegrad besonders aus.

Die Typen CV-400 bis JVC-1800 sind aus 2 mm starkem Stahlblech hergestellt. Bei den Typen CV-1300 bis CV-1800 wird 3 mm starker Stahlblech verwendet. Die Zyclone CV sind in der Standardausführung ganz geschweißt, grundiert und außen mit einer Pulverbeschichtung in Farbe RAL 5010 beschichtet. Andere RAL- Farbtöne sind auf Anfrage optional lieferbar.

Optional können die Zyclone mit Beinen mit einem Freiraum von 1 m zwischen Boden und unterem Auslass geliefert werden.

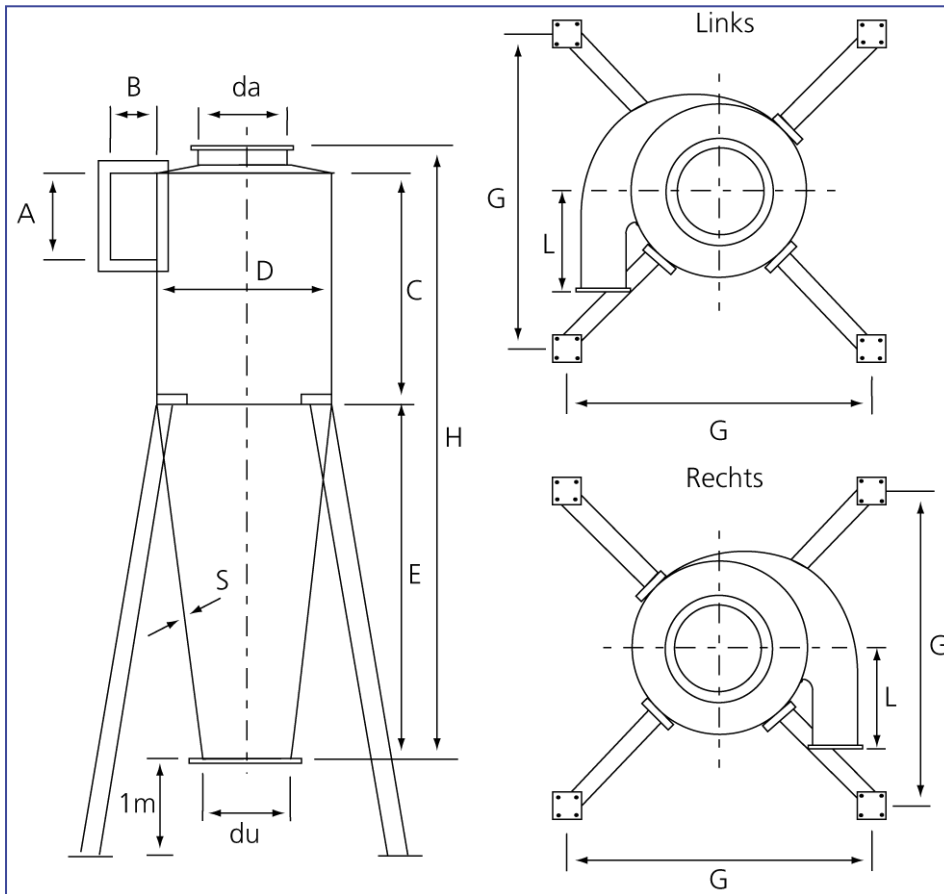
Auf Wunsch liefern wir entsprechende Staubtonnen, für die Sammlung des abgeschiedenen Materials. Satt einer Staubtonne kann das abgeschiedene Material auch über eine Zellenradschleuse (siehe Lieferprogramm Zellenradschleusen) drucklos ausgetragen werden. Aus unserem Rohrsystem – Programm liefern wir Ihnen die für Ihre Anwendung benötigten Übergänge, Rohre, Formteile und Verbindungen.



Zyklon CV

Produktkatalog:
Filteranlagen / Abscheider
 Abschnitt: 04
 Seite: 60
 Revision: 03/2012

ABMESSUNGEN: Zyklon CV



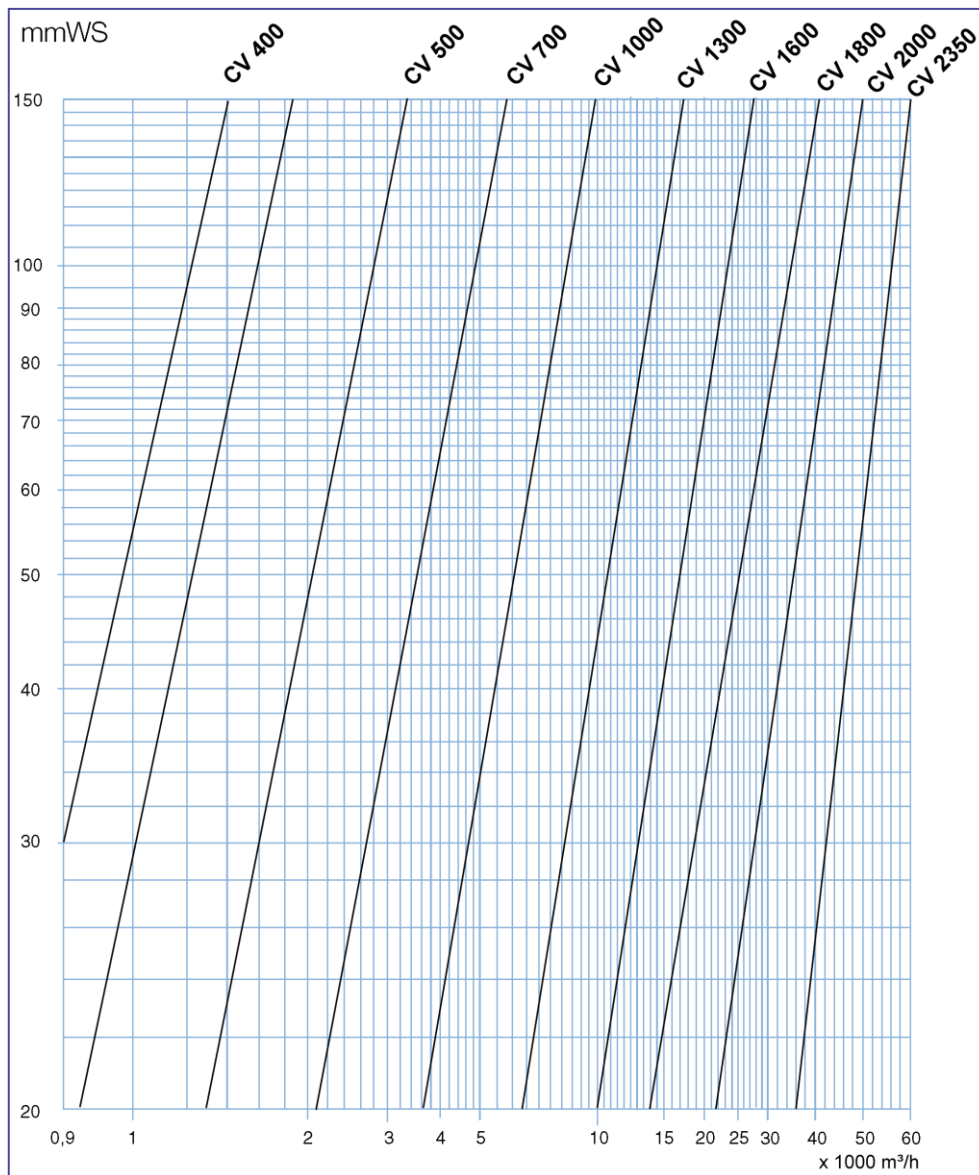
Abmessungen

Type	A mm	B mm	C mm	D mm	da mm	du mm	E mm	G mm	H mm	S mm	K mm	L mm	Gewicht kg
CV - 400	285	125	710	400	250	200	1020	1100	1790	2	400	70	55
CV - 500	359	200	710	500	300	200	1020	1200	1790	2	400	100	75
CV - 700	445	200	995	700	450	300	1405	1400	2500	2	419	150	115
CV-1000	560	300	1500	1000	600	400	2050	1700	3725	2	615	300	270
CV-1300	750	400	2000	1300	800	450	2820	2000	5090	3	780	600	565
CV-1600	1100	500	2000	1600	1000	550	3150	2300	5420	3	1050	700	685
CV-1800	1500	500	2500	1800	1250	650	3450	2500	6250	3	1150	900	875

Zyklon CV

Produktkatalog:
Filteranlagen / Abscheider
 Abschnitt: 04
 Seite: 61
 Revision: 03/2012

Druckverlustdiagramm Zyclone Typ CV



Die optimale Auslegung liegt zum Beispiel bei der Abscheidung von Holzspänen im Bereich zwischen 90-150 mm WS. Die Volumenströme sollten entsprechend über einen geeigneten Ventilator und/oder das Rohrsystem angepasst werden.

Die Ventilatoranordnung kann druckseitig oder saugseitig gewählt werden. Wir helfen Ihnen bei der Auslegung und liefern Ihnen das benötigte Rohrsystem mit allen erforderlichen Komponenten sowie den zugehörigen Ventilator.

Zyklon CV Zubehör

Produktkatalog:
Filteranlagen / Abscheider
Abschnitt: 04
Seite: 62
Revision: 03/2012

Beine für Zyklon CV



Eintritt /Übergang für Zyclone

