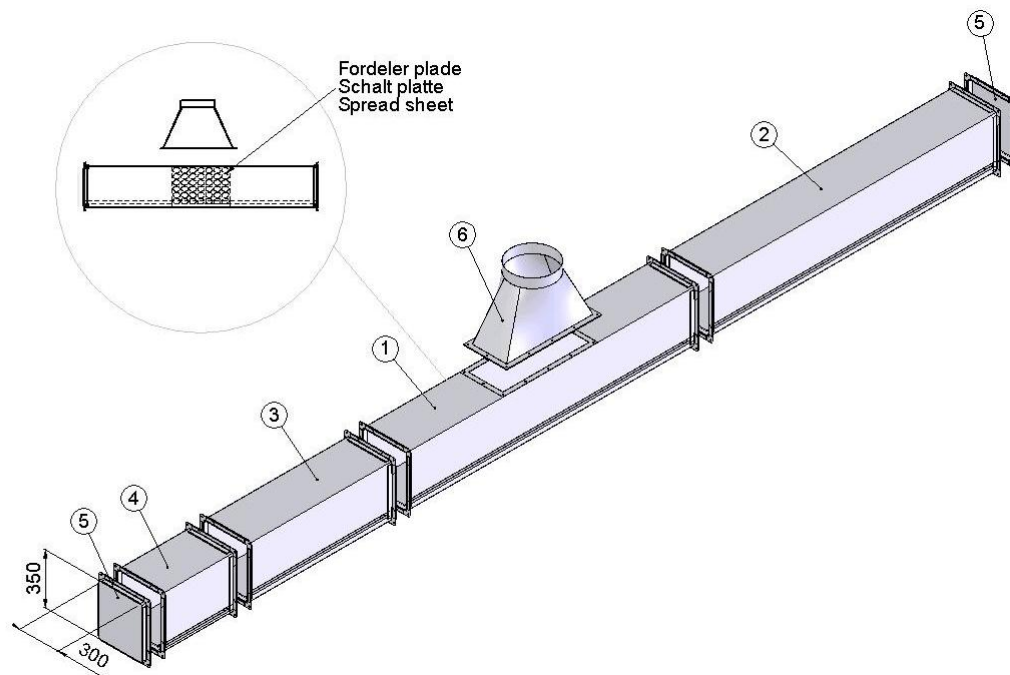


Abdampfkanal Typ AAK

Produktkatalog:
Lackieranlagen
Abschnitt: 01
Seite: 8
Revision: 11/2012



Pos	Typ	Dimensionen	Teilnr.
1	Kanal	L=2000	140535
2	Kanal	L=2000	140536
3	Kanal	L=1000	140537
4	Kanal	L=500	140538
5	Endboden für Kanal	300x350	140539
6	Saugstutzen einschl. Schaltplatte	200x400/ø200 h=300	140540
6	Saugstutzen einschl. Schaltplatte	200x400/ø250 h=300	140541
6	Saugstutzen einschl. Schaltplatte	200x400/ø300 h=300	140542

Luftwechsel im Abdampfraum, gemäss den Technischen Vorschriften 4.2.6.5g

Raum m ³	Luftwechsel pro Stunde
Bis zu - 100	m ³ x 60
101 - 200	m ³ x 53
201 - 300	m ³ x 45
301 - 400	m ³ x 38
über 400	M ³ x 30