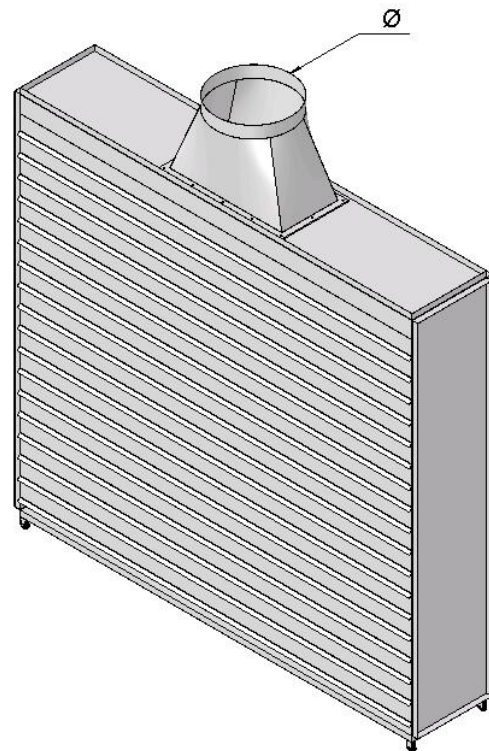
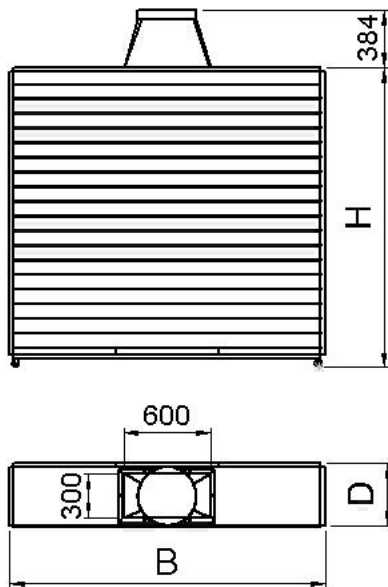


# Abdampfpaneel Typ AAP Stationär / Fahrbar

Produktkatalog:  
Lackieranlagen  
Abschnitt: 01  
Seite: 7  
Revision: 11/2012



Typ	B	D	H	$\emptyset$	Teilnr.
Stationär	mm	mm	mm	mm	
AAP 1100	1160	430	2000	300	140520
AAP 1800	1860	430	2000	400	140521
AAP 2210	2160	430	2000	400	140522
Fahrbar					
AAP 1100 T	960	430	2050	300	140525
AAP 1800 T	1860	430	2050	400	140526
AAP 2100 T	2260	430	2050	400	140527