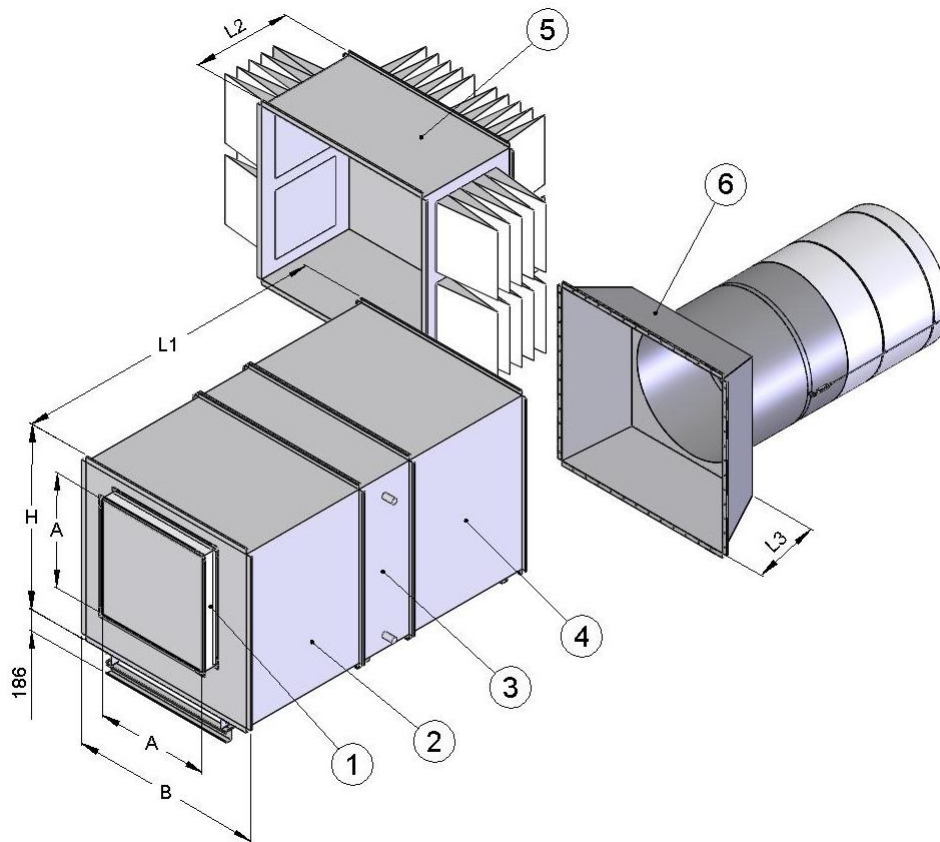


Zuluftgerät Typ FAV

Produktkatalog:
Lackieranlagen
Abschnitt: 04
Seite: 13
Revision: 11/2012



Pos.	Bezeichnung
1	Jalousieklappe
2	Filter sektion
3	Heizbatteriesektion
4	Ventilator Sektion
5	Ausblassektion m/Taschenfilter
6	Ausblassektion m/Einblasschlauch

Typ	L1	L2	L3	B	H	A	Teilnr. mit Pos. 5	Teilnr. mit Pos. 6
FAV 100	2700	800	500	1386	1286	800	127A0020	127A0021
FAV 200	2750	875	500	1686	1586	1000	127A0022	127A0023
FAV 250	3000	875	500	1686	1586	1000	127A0024	127A0025

Typ	kW	m³/h	Anschluss "
FAV 100	4	10.000	1½"
FAV 200	7,5	20.000	1½"
FAV 250	11	25.000	1½"