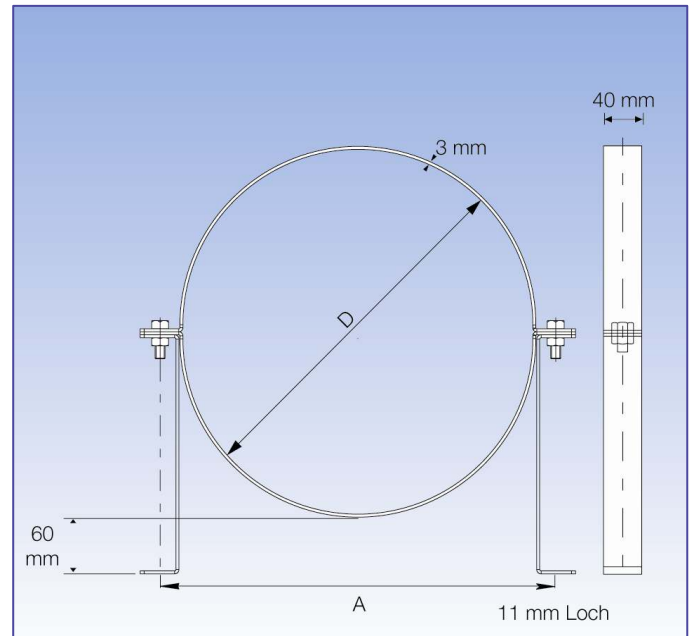
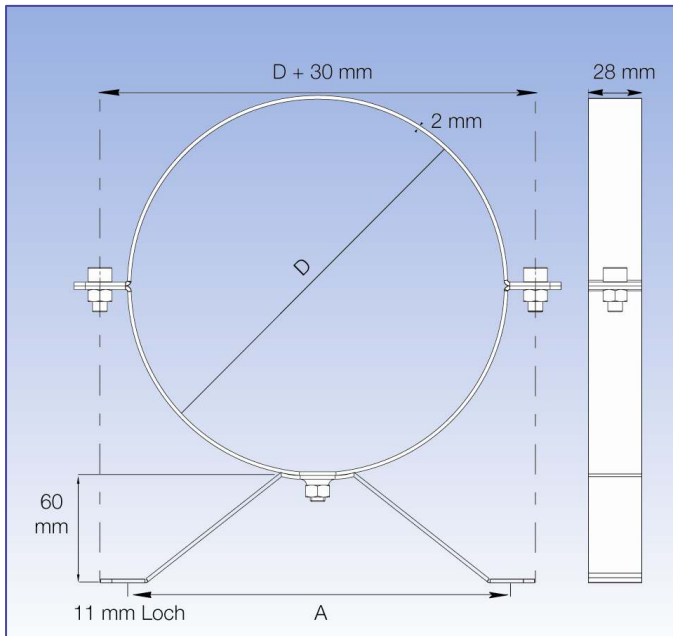


Rohrhalterungen, verzinkt

Produktkatalog:
Rohrsysteme
 Abschnitt: 09
 Seite: 92
 Revision: 03/2012



Durchmesser: Ø 80 – Ø 315 mm.

Werden für Aufhängung von Rohrsystemen geliefert.

Rohrhalterungen können nach 3 verschiedenen Aufhängungsprinzipien verwendet werden:

mit Beine, wandmontiert und hängend.

Der empfohlene Abstand zwischen den Rohrhalterungen: eine Rohrhalterung auf jede zweite Rohrverbindung.

Werden für Aufhängung von Rohrsystemen geliefert.

Rohrhalterungen können nach 3 verschiedenen Aufhängungsprinzipien verwendet werden:

mit Beine, wandmontiert und hängend.

Der empfohlene Abstand zwischen den Rohrhalterungen: eine Rohrhalterung auf jede zweite Rohrverbindung.

s = 2 mm			
Artikelnr.	D mm	A mm	Gewicht kg
4640290	80	132	0,27
4641290	100	132	0,29
4642290	120	132	0,32
4643290	125	132	0,33
4644290	140	132	0,35
4645290	150	132	0,36
4646290	160	132	0,38
4647290	180	210	0,43
4648290	200	210	0,46
4649290	225	210	0,50
4650290	250	210	0,53
4650390	275	210	0,57
4651290	300	210	0,60
4652290	315	210	0,62

s = 3 mm			
Artikelnr.	D mm	A mm	Gewicht kg
4653290	350	240	1,66
4683290	375	426	1,71
4654290	400	451	1,83
4684290	425	476	1,91
4655290	450	501	2,01
4685290	475	526	2,08
4656290	500	551	2,27
4657290	550	601	2,33
4658290	600	651	2,42
4658330	630	681	2,51
4658390	650	701	3,64
4659290	700	761	3,88
4659390	750	811	4,09
4659490	800	861	4,31

Durchmesser: Ø 350 – Ø 800 mm.