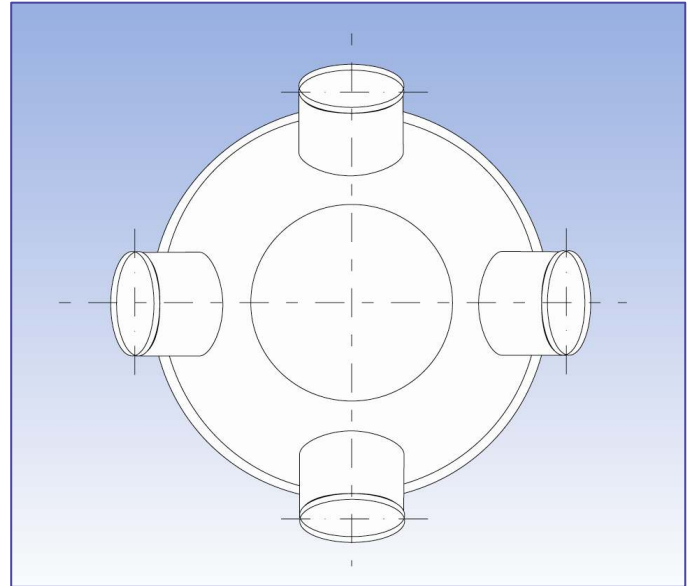
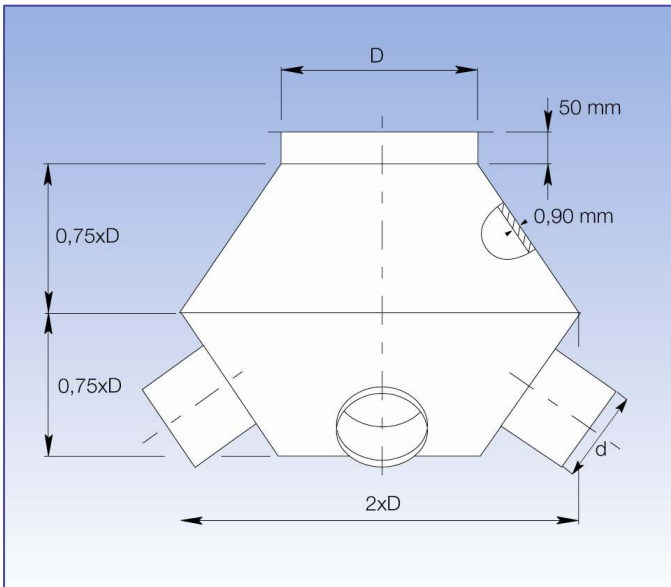


Sputniks, verzinkt

Produktkatalog:
Rohrsysteme
 Abschnitt: 09
 Seite: 96
 Revision: 03/2012



Durchmesser: Ø 80 – Ø 500 mm.

Zum Standardprogramm von JKF gehören Sputniks aus 0,90 mm verzinktem Blech.

Sputniks werden verwendet, wo mehrere Saugstellen im Absaugkanal verbunden werden sollen.

Die Sputniks werden mit 2-9 Saugstutzen geliefert.



Maßangaben

D mm	Gewicht kg
80	1,28
100	1,60
120	2,00
125	2,60
150	3,27
160	4,09
180	5,12
200	6,40
250	8,00
300	10,00
315	12,00
350	14,50
400	17,40
450	21,00
500	25,00