

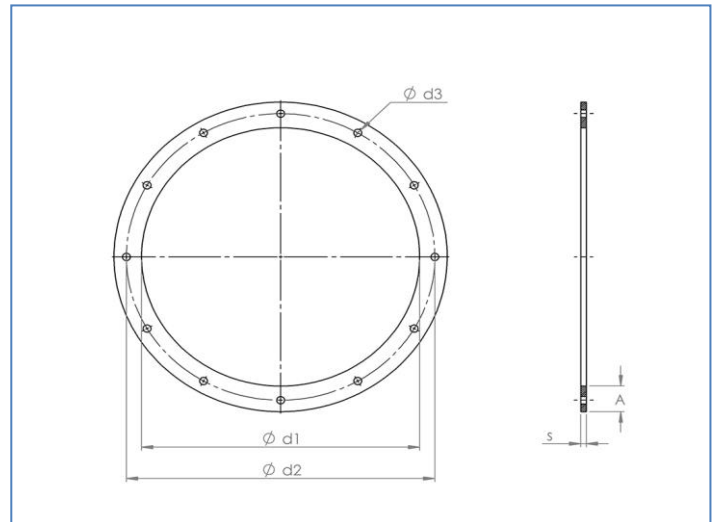
Flansche

Produktkatalog:
Rohrsysteme
 Abschnitt:
 Seite:
 Revision: 03/2012

Durchmesser: $\varnothing 80 - \varnothing 1250$ mm.
 Flansche werden standardmäßig gefertigt, und als Standardkomponente im übrigen Produktprogramm enthalten.

Die galvanisch verzinkten Flansche, sind stets am Lager vorrätig. Die Flansche können auch unbehandelt oder in Edelstahl geliefert werden

Flansche in anderen Durchmessern oder Profile werden nach Auftrag geliefert.



\varnothing mm	Artikel-Nr	$\varnothing d1$ mm	$\varnothing d2$ mm	$\varnothing d3$ mm	Toleranz mm	Lochanzahl	A mm	s mm	Gewicht kg
80	OF080	83	115	9	1	8	25	3	0,26
100	OF100	103	135	9	1	8	25	3	0,31
120	OF120	123	155	9	1	8	25	3	0,36
125	OF125	128	160	9	1	8	25	3	0,38
140	OF140	143	175	9	1,5	8	25	3	0,41
150	OF150	153	185	9	1,5	8	25	5	0,55
160	OF160	163	195	9	1,5	8	25	5	0,58
180	OF180	183	215	9	1,5	8	25	5	0,64
200	OF200	203	235	9	1,5	12	25	5	0,7
225	OF225	228	260	9	1,5	12	25	5	0,75
250	OF250	253	285	9	1,5	12	25	5	0,85
275	OF275	278	310	9	1,5	12	25	5	0,96
300	OF300	304	336	9	1,5	12	25	5	1,01
315	OF315	318	351	9	1,5	12	25	5	1,26
350	OF350	355	389	11	1,5	12	30	6	1,84
400	OF400	405	439	11	1,5	16	30	6	2,08
450	OF450	455	489	11	1,5	16	30	6	2,32
500	OF500	505	540	11	1,5	16	30	6	2,56
550	OF550	555	590	11	2	16	30	6	2,8
600	OF600	605	640	11	2	16	30	6	3,04
630	OF630	635	670	11	2	24	30	6	3,19
650	OF650	655	690	11	2	24	30	6	3,28
700	OF700	705	750	11	2	24	40	6	3,53
750	OF750	755	800	11	2	24	40	6	5,09
800	OF800	805	850	11	2	24	40	6	5,41
850	OF850	855	900	11	2	24	40	6	5,73
900	OF900	905	950	11	2	24	40	6	6,05
950	OF950	955	1000	11	2	24	40	6	6,37
1000	OFM10	1005	1050	11	2	24	40	6	6,69
1250	OFM13	1255	1300	11	2	28	40	6	6,85