

30° Hosenrohre, 2 und 3 mm

Produktkatalog:
Rohrsysteme
 Abschnitt: 02
 Seite: 35
 Revision: 03/2012

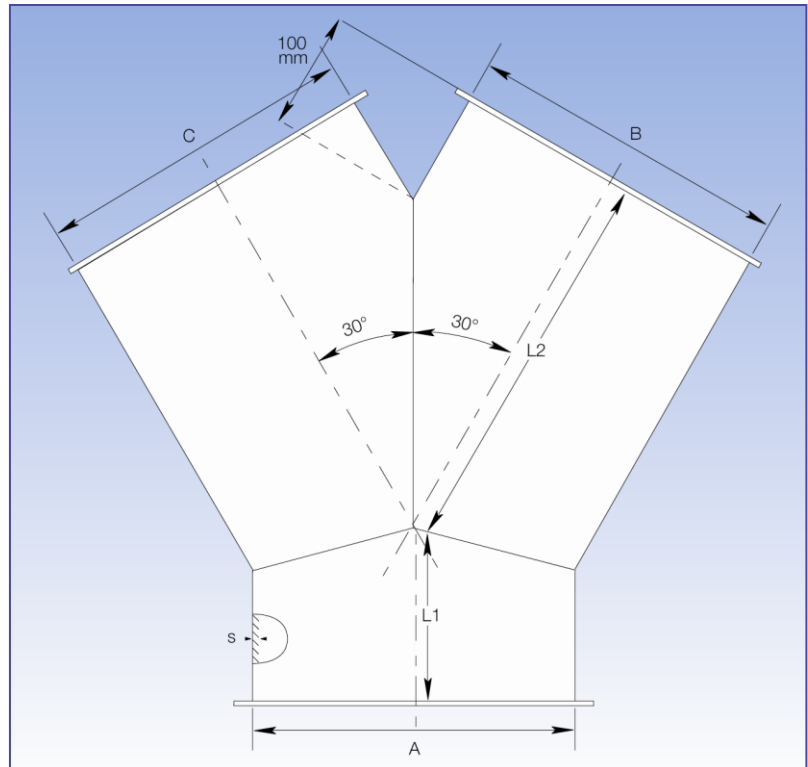
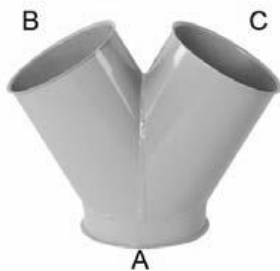
Durchmesser A für 2 mm: Ø 100 – Ø 1000 mm.
 Durchmesser A für 3 mm: Ø 150 – Ø 1000 mm.

Hosenrohre sind geschweißt und aus 2,00 und 3,00 mm Material (s) hergestellt.

Hosenrohre mit $A = B = C \leq 600$ mm, werden für Verbindung mit Spannringe (f.b) geliefert.
 Hosenrohre mit $A = B = C \geq 630$ mm, werden für Verbindung mit Flansch (m.fl) geliefert.

Sie werden als zylindrische Hosenrohre hergestellt, wo $A=B=C$ ist.

Bei Bestellungen bitte A-, B- und C-Maß angeben.



Kalkulation von den Längen L1 und L2:

$$L1 = 0,5 \times A$$

$$L2 = \cos 30^\circ \times A + 100$$

Beispiel:

$$A = B = C = 350$$

$$L1 = 0,5 \times 350 = 175$$

$$L1 = 175 \text{ mm}$$

$$L2 = (0,866 \times 350) + 100 = 403,1$$

$$L2 = 403 \text{ mm}$$