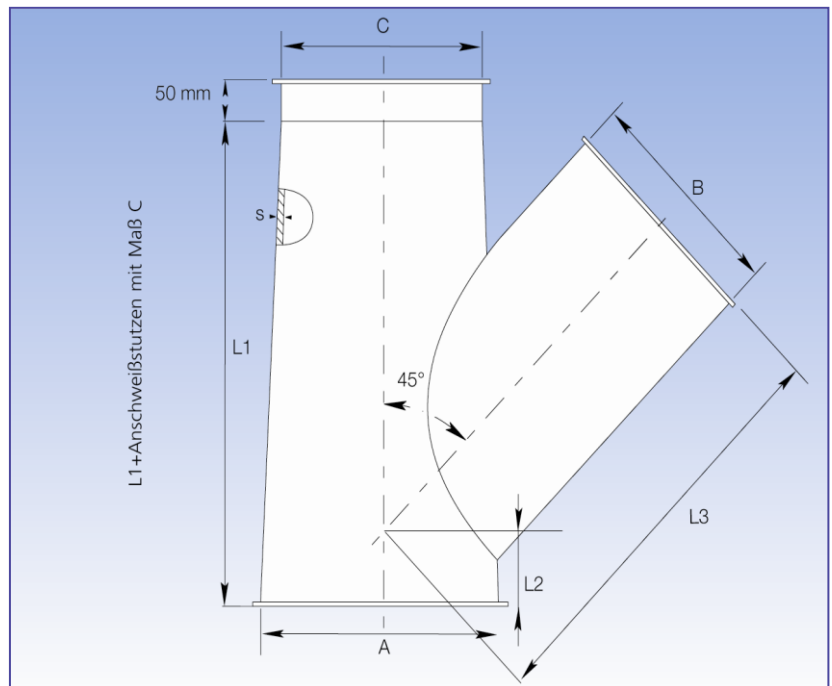


45° Abzweigrohre, konisch, 2 und 3 mm

Produktkatalog:
Rohrsysteme
 Abschnitt: 02
 Seite: 34
 Revision: 03/2012

Durchmesser A für 2 mm: Ø 120 – Ø 1000 mm.
 Durchmesser A für 3 mm: Ø 150 – Ø 1000 mm.
 Konische Abzweigrohre sind geschweißt und aus 2,00 und 3,00 mm Material hergestellt. Wenn das Abzweigrohr mit Losflanschen (f.b.m.fl) und Schnellverschluss-Spannringen (f.lyn) geliefert wird, wird L1 mit Anschweißstützen bei Durchmesser C verlängert. Siehe Anschweißstützen.

Bei konischen Abzweigrohren (A≠C), die für Verbindungen mit Schnellverschluss-Spannringen und breiten Spannringen erforderlich sind, wird L1 auch mit Anschweißstützen bei Durchmesser C verlängert (Siehe Abschnitt Anschweißstützen). Bei Durchmessern von Anschweißstützen, die größer als Ø 600 mm sind, wird L1 um 50 mm verlängert. Das A-, B- und C-Maß des Abzweigrohrs wird bei Bestellung angegeben. A, B und C wird nach Ihrem Wunsch kombiniert, der Abzweig B bestimmt aber die Länge L1, wie in der Tabelle angegeben. Der maximale Durchmesser-Konus zwischen A und C ist 100 mm. B darf aber nicht größer als oder gleich (A+C)/2 sein. Bei doppelten Abzweigrohren ist es der größte Wert, der Durchmesser B, der die Länge L1 auf dem gemeinsamen zylindrischen Stück bestimmt. Hiernach können L2 und L3 für beide Abzweigungen berechnet werden.



Kalkulation von L2 und L3:

L1 = siehe Schema

$$L2 = \left(\frac{L1}{2} \right) - \left(\frac{A + C}{4 \times \tan 30^\circ} \right)$$

$$L3 = \left(\frac{L1 - L2}{\cos 30^\circ} \right) - \left(\frac{B}{2} \times \tan 30^\circ \right)$$

Beispiel:

A = 500, B = 300, C = 400

L1 = 750 mm

$$L2 = \frac{750}{2} - \frac{500 + 400}{4 \times \tan 30^\circ} = 375 - 389,71$$

L2 = - 14,71 ~ - 15 mm

$$L3 = \frac{750 - 15}{\cos 30^\circ} - \left(\frac{300}{2} \times \tan 30^\circ \right) = 848,70 - 86,61$$

L3 = 762,1 ~ 762 mm

Maßangaben					
A mm	B mm	C mm	L1 mm	L2 mm	L3 mm
Wird erwählt (100 - 1000)	80	Wird erwählt (100 - 1000)	350	Wird berechnet	Wird berechnet
	100		350		
	120		350		
	125		400		
	140		450		
	150		450		
	160		450		
	180		550		
	200		550		
	225		600		
	250		750		
	275		750		
	300		750		
	315		850		
	350		950		
	400		1050		
	450		1250		
	500		1250		
550	1250				
600	1450				
650	1650				
700	1650				
750	1850				
800	1850				
850	2050				
900	2050				