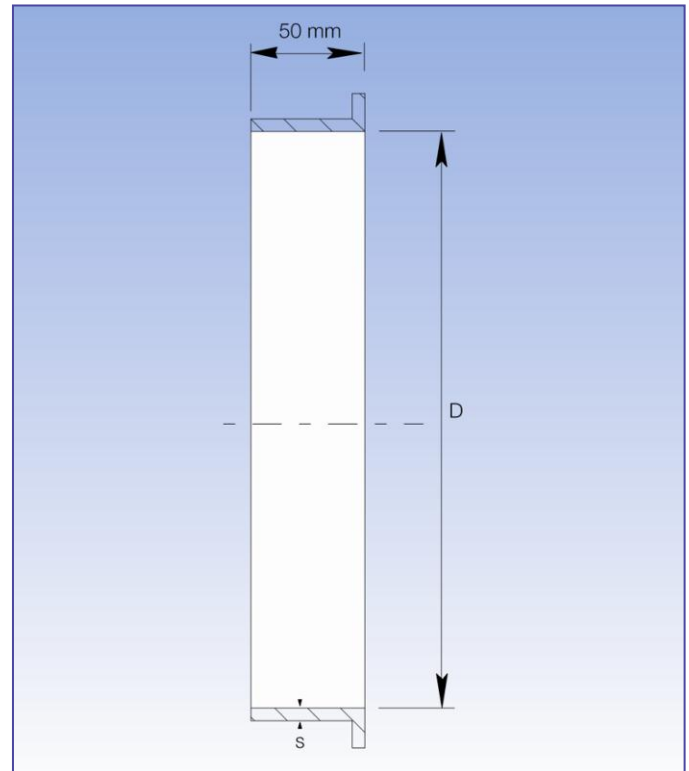


# Anschweißstutzen, 2 und 3 mm

Produktkatalog:  
**Rohrsysteme**  
 Abschnitt: 02  
 Seite: 28  
 Revision: 03/2012

Durchmesser: Ø 80 – Ø 600 mm.  
 Anschweißstutzen sind aus  
 2,00 und 3,00 mm Material (s) hergestellt  
 und werden unbehandelt geliefert.  
 1. Seite ist glatt (gl), 2. Seite mit Bord (fb)



Maßspezifikationen sind in nachfolgender Tabelle angegeben.

Maßangaben				
Artikelnr	A mm	L1 mm	D mm	Gewicht kg
1069191	55	445	100	2,70
1069201	55	445	120	3,10
1069211	55	445	125	3,40
1069221	65	435	140	3,70
1069231	65	435	150	3,90
1069241	65	435	160	4,20
1069251	65	435	180	4,90
1069261	65	435	200	5,20
1069271	65	435	225	5,80
1069281	65	435	250	6,50
1069291	65	435	275	6,70
1069301	65	435	300	7,80
1069311	65	435	315	8,10
1069321	65	435	350	9,00
1069331	65	435	400	10,10
1069341	65	435	450	11,70
1069351	70	435	500	12,30
1069361	70	456	550	14,60
1069371	70	435	600	15,90