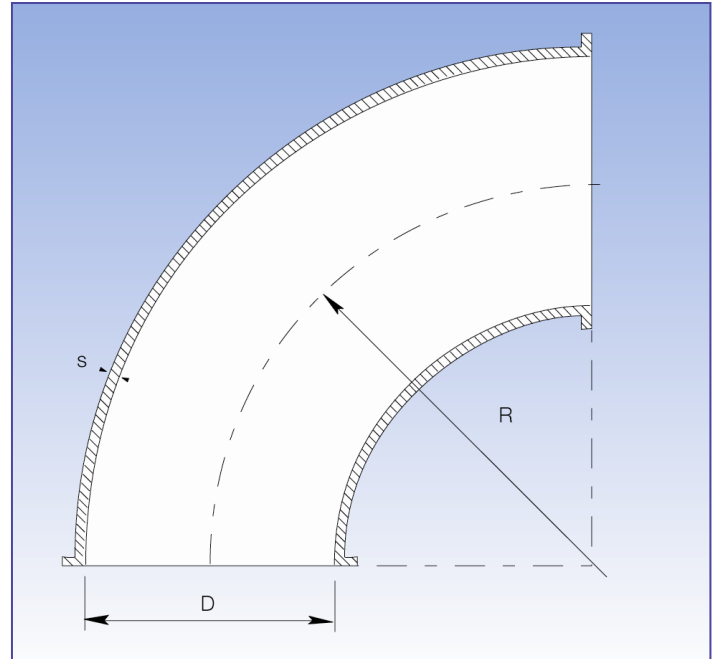


# Rohrbogen gepresst, 2 und 3 mm

Produktkatalog:  
**Rohrsysteme**  
 Abschnitt: 02  
 Seite: 29  
 Revision: 03/2012

Durchmesser für 2 mm: Ø 100 – Ø 400 mm.  
 Durchmesser für 3 mm: Ø 150 – Ø 200 mm.  
 Gepresste Rohrbogen sind aus  
 2,00 und 3,00 mm Material (s) hergestellt.  
**R = 1,5 x D**



## Maßangaben

D mm	s mm	90°		60°		45°		30°		15°	
		Artikelnr.	kg	Artikelnr.	kg	Artikelnr.	kg	Artikelnr.	kg	Artikelnr.	kg
100	2,00	1141292	1,20	1141262	0,90	1141242	0,60	1141232	0,40	1141212	0,20
120	2,00	1142292	1,80	1142262	1,20	1142242	0,90	1142232	0,60	1142212	0,30
125	2,00	1143292	2,00	1143262	1,30	1143242	1,00	1143232	0,70	1143212	0,40
150	2,00	1145292	2,90	1145262	2,00	1145242	1,40	1145232	1,00	1145212	0,50
160	2,00	1146292	3,20	1146262	2,20	1146242	1,60	1146232	1,10	1146212	0,70
180	2,00	1147292	3,80	1147262	2,70	1147242	1,90	1147232	1,40	1147212	0,70
200	2,00	1148292	5,00	1148262	3,40	1148242	2,50	1148232	1,70	1148212	0,70
250	2,00	1150292	8,90	1150262	5,90	1150242	4,40	1150232	2,90	1150212	1,40
300	2,00	1151292	12,90	1151262	7,60	1151242	6,40	1151232	4,30	1151212	1,90
350	2,00	1153292	17,80	1153262	12,00	1153242	9,30	1153232	5,20	1153212	3,20
400	2,00	1154292	23,50	1154262	15,70	1154242	11,80	1154232	7,50	1154212	4,10
150	3,00	1145392	4,30	1145362	3,00	1145342	2,20	1145332	1,50	1145312	0,80
160	3,00	1146392	4,80	1146362	3,20	1146342	2,40	1146332	1,60	1146312	1,00
180	3,00	1147392	6,20	1147362	4,10	1147342	3,10	1147332	2,10	1147312	1,10
200	3,00	1148392	7,50	1148362	5,10	1148342	3,70	1148332	2,50	1148312	1,30

Die angegebenen Bestellnummern sind für gepresste, grundierte Rohrbogen für Verbindung mit Spanning (fb).  
 Gepresste Rohrbogen sind auch für andere Verbindungsmethoden lieferbar.