

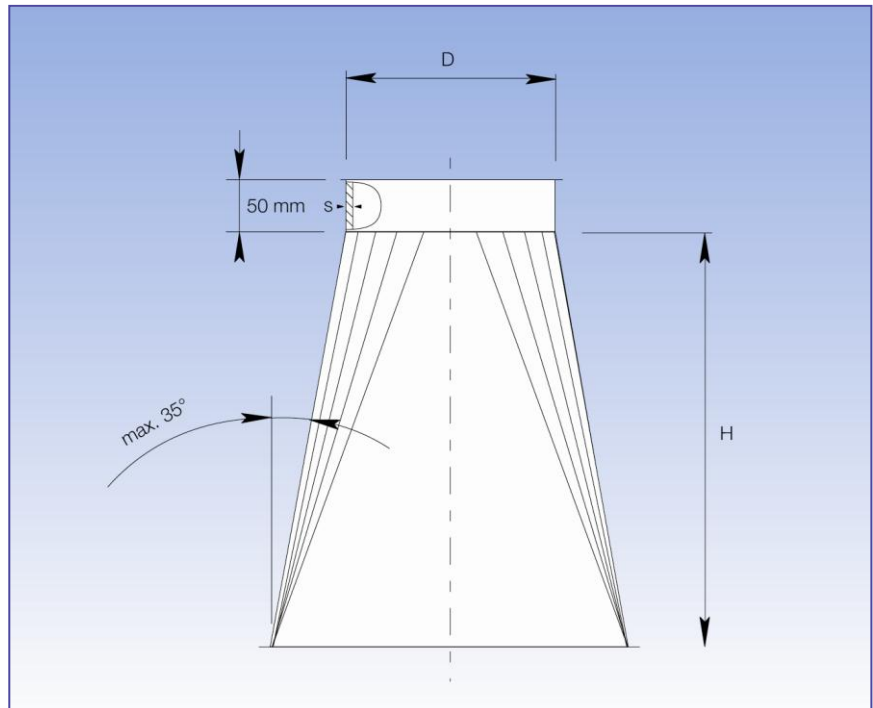
Übergangsstücke, 2 und 3 mm

Produktkatalog:
Rohrsysteme
 Abschnitt: 02
 Seite: 39
 Revision: 03/2012

Durchmesser D für 2 mm: Ø 120 – Ø 1000 mm.
 Durchmesser D für 3 mm: Ø 150 – Ø 1000 mm.
 Übergangsstücke sind aus 2,00 und 3,00 mm
 Blech (s) hergestellt.
 Übergangsstücke mit $D \leq 600$ mm, werden für
 Verbindung mit Spannring (f.b) geliefert.
 Übergangsstücke mit $D \geq 650$ mm, werden mit
 Flansch (m.fl) geliefert.

Bei Bestellung Maß für BU x LU und D sowie
 Verbindungsmethode (siehe Seite
 Verbindungen) angeben.

Die Übergangsstücke werden nach Auftrag
 auch in anderen Durchmessern hergestellt.
 Eventuell auch asymmetrische Fertigung.



Kalkulation von H:

$H = 240 + 0,5 \times (\text{Höchstwert von LU} - D)$
 oder $(BU - D)$

Beispiel:

$D = 350$, $LU = 400$, $BU = 600$, $EXL = 200$, $EXB = 300$

$H = 240 + (0,5 \times 250) = 240 + 125$

$H = 365$ mm

