

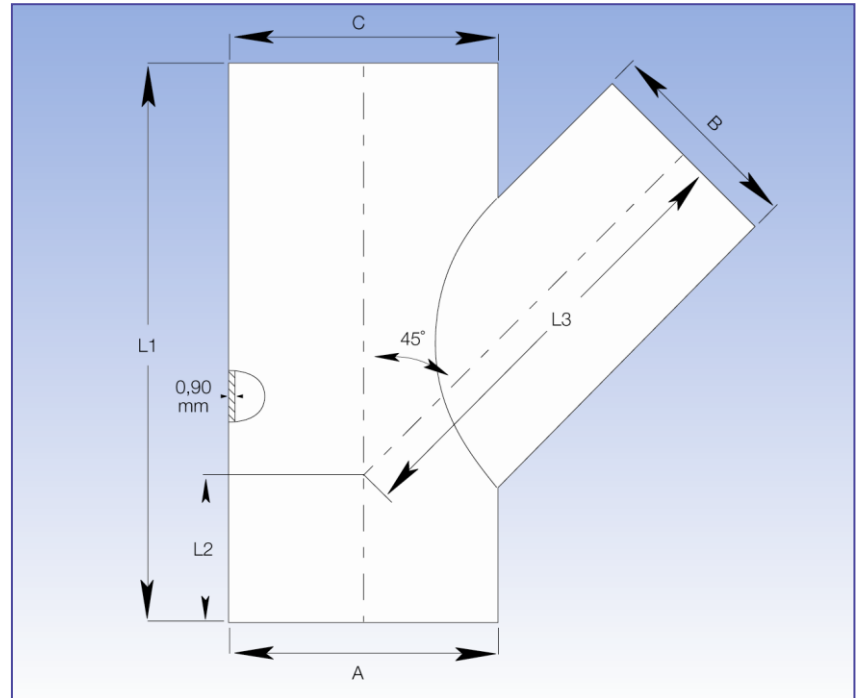
45° Abzweigrohre, zylindrisch verzinkt

Produktkatalog:
Rohrsysteme
 Abschnitt: 01
 Seite: 13
 Revision: 03/2012

Durchmesser: Ø 80 – Ø 1000 mm.
 Verzinkte Abzweigrohre sind aus 0,90 mm Blech (s) hergestellt.
 Bei Verbindungen mit Losflanschen (f.b.m.fl) und mit Flanschen (m.fl) wird L1 um 2 x 50 mm verlängert.

Das A-, B- und C- Maß wird bei Bestellung angegeben.

Dabei sollte „A“ = oder > „C“ sein.
 „B“ sollte dabei nicht > „C“ gewählt werden.



Kalkulation von L1, L2 und L3:

L1 = siehe Schema

$$L2 = \frac{1}{2} \times \left(L1 - \frac{A}{\tan \alpha} \right)$$

$$L3 = \frac{L1 - L2}{\cos \alpha} - \left(\frac{B}{2} \times \tan \alpha \right)$$

Beispiel:

A = 500, B = 450, C = 500

L1 = 950 mm

$$L2 = 0,5 \times \left(950 - \frac{500}{\tan 44,7} \right) = 0,5 \times (950 - 505,26)$$

L2 = - 222,37 ~ - 222 mm

$$L3 = \frac{950 + 222}{\cos 44,7} - \left(\frac{450}{2} \times \tan 44,7 \right) = 1024,19 - 222,66$$

L3 = 801,53 ~ 802 mm

Maßangaben

A=C mm	B mm	L1 mm	L2 mm	L3 mm	∞°
	80	300			43,8
	100	300			43,8
	120	350			44,0
	125	350			44,0
	140	350			44,1
	150	400			44,2
	160	400			44,2
	180	400			44,3
	200	450			44,4
	225	500			44,5
	250	500			44,5
	275	600			44,6
	300	600			44,6
	315	600			44,6
	350	700			44,7
	400	800			44,7
	450	950			44,7
	500	950			44,8
	550	1150			44,8
	600	1050			44,8
	630	1150			44,8
	650	1150			44,8
	700	1300			44,8
	750	1300			44,8
	800	1450			44,9
	850	1450			44,9
	900	1650			44,9

Wird erwählt (80 - 1000)

Wird berechnet

Wird berechnet