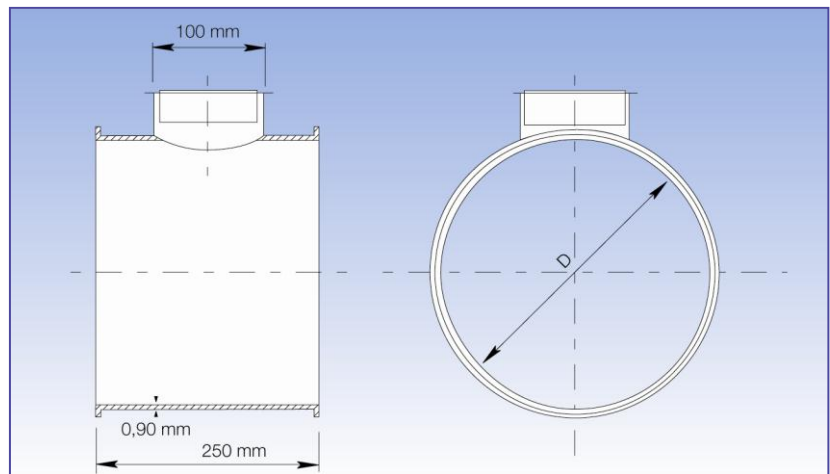


Rohre mit Reinigungsstutzen verzinkt

Produktkatalog:
Rohrsysteme
 Abschnitt: 01
 Seite: 9
 Revision: 03/2012

Durchmesser: Ø 100 – Ø 400 mm.
 Das Standardprogramm beinhaltet verzinkte Rohre mit Reinigungsstutzen in der Materialstärke von 0,9 mm und 1 mm. Der Deckel ermöglicht einen problemlosen Ein- und Ausbau. Alle Reinigungsstutzen werden mit einer Öffnung Ø 100 mm hergestellt.



Maßspezifikationen sind in nachfolgender Tabelle angegeben.

Artikelnr.	Maßangaben		Gewicht kg
	D mm		
4671101	100		0,50
4671102	120		0,60
4671103	125		0,65
4671104	140		0,70
4671105	150		0,75
4675101	160		0,80
4675102	180		0,85
4675103	200		1,00
4675104	225		1,15
4675105	250		1,25
4675106	275		1,35
4680101	300		1,45
4680102	315		1,50
4680103	350		1,65
4680104	400		2,25

Die angegebenen Bestellnummern sind für Rohre mit Reinigungsstutzen für Verbindung mit Spannring (fb).
 Rohre mit Reinigungsstutzen sind auch für andere Verbindungsmethoden lieferbar.