



Gummidichtringe und Einlage mit Dichtmasse

Gummidichtringe

Durchmesser: Ø80 – Ø300 mm.

Gummidichtringe von JKF sind standardmäßig aus EPDM 80 Gummi hergestellt und werden bei f.b-Verbindungen verwendet, um die Dichtigkeit zu verbessern.

Nur 1 Gummidichtring wird bei jeder Verbindung montiert. Der Gummidichtring wird willkürlich auf eine Kante für die Verbindung von Rohrteilen montiert.

Der Querschnitt eines Gummidichtringes ist U-förmig. Die Härte beträgt 80° Shore und die Arbeitstemperatur –40°C bis +100°C.

Entsprechende Durchmesser bei Gummidichtringen können aus NITRIL-Gummi geliefert werden.

Die Härte ist 80° Shore und Arbeitstemperatur –15°C bis + 80°C.

NITRIL-Gummi ist öl- und benzinbeständig und bis zu einem gewissen Grade säure- und basenbeständig.

Werden in Kunststoffbeuteln à 10 Stück geliefert.

Einlage mit Dichtmasse

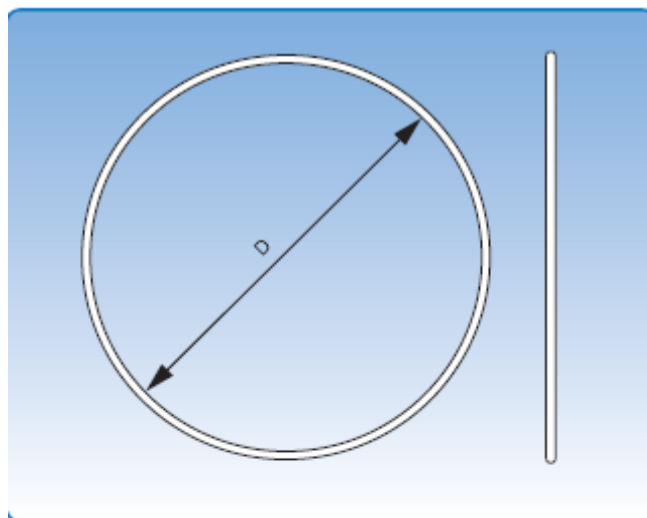
Durchmesser: Ø315 – Ø600 mm

JKF liefert Spannringe mit eingelegter Dichtmasse, hergestellt aus Termostat VII.

Die Einlage ist bei der Lieferung durch einen Kunststoff-Film geschützt, der vor Ingebrauchnahme entfernt wird.

Die Dichtmasse ist nicht wasserlöslich.

Die Arbeitstemperatur liegt zwischen –50°C und +100°C.



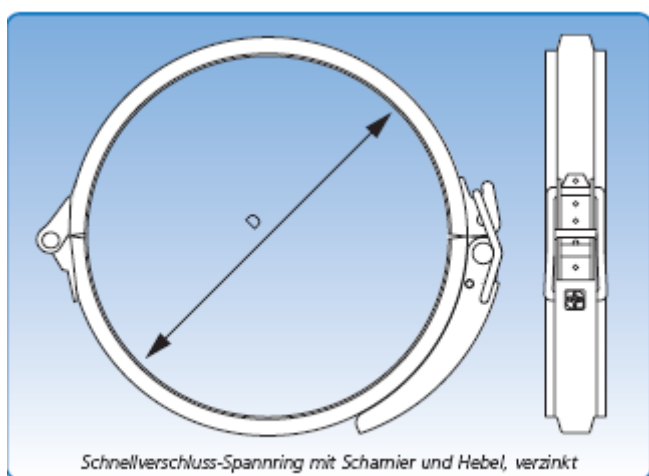
Maßspezifikationen sind in nachfolgender Tabelle angegeben.

Maßangaben	
D mm	Gewicht / 10 Stck. kg
80	0,02
100	0,03
120	0,04
125	0,04
140	0,05
150	0,06
160	0,07
180	0,08
200	0,09
225	0,10
250	0,11
275	0,12
300	0,13



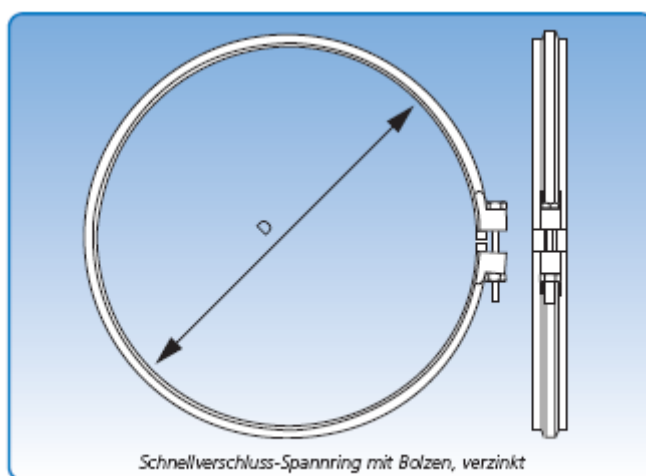
Schnellverschluss-Spannringe, verzinkt

Schnellverschluss-Spannringe von JKF (f.lyn) sind elektroverzinkt und werden für schnelle und dichte Verkopplung von Rohrsystemen verwendet. Der Schnellverschluss-Spannring ist mit einer Einlage versehen. Diese Einlage gibt, außer einer staubdichten Verbindung auch eine stabile Stärke im Rohrsystem. Für 2 und 3 mm Rohrsysteme wird der Schnellverschluss-Spannring mit einer Einlage versehen, die eine größere Materialstärke erlaubt. Für Temperaturen, die höher als 80°C sind, muss eine Silikoneinlage verwendet werden, die Temperaturen bis zu 275°C verträgt.



Schnellverschluss-Spannring mit Scharnier und Hebel, verzinkt

Durchmesser: $\varnothing 80 - \varnothing 400$ mm.



Schnellverschluss-Spannring mit Bolzen, verzinkt

Durchmesser: $\varnothing 450 - \varnothing 600$ mm.

Der Handgriff ist verlängert und in kräftigem Material gefertigt, so dass der Schnellverschluss-Spannring handbetätigt werden kann.

Die schwere Feder aus Stahl sichert eine hohe Qualität und Langlebigkeit der Öffnungs-/Schließ-Vorrichtung. Wird einzeln geliefert.

Wird einzeln mit Bolzen und Muttern geliefert.

Schnellverschluss-Spannring mit Scharnier und Hebel, verzinkt

D mm	Gewicht / 10 Stck. kg
80	2,00
100	2,30
120	2,40
125	2,45
140	2,50
150	2,50
160	2,60
180	2,60
200	3,30
225	3,40
250	3,80
300	4,25
315	4,40
350	4,90
400	5,25

Schnellverschluss-Spannring mit Bolzen, verzinkt

D mm	Gewicht / 10 Stck. kg
450	6,00
500	6,50
550	7,00
600	7,50