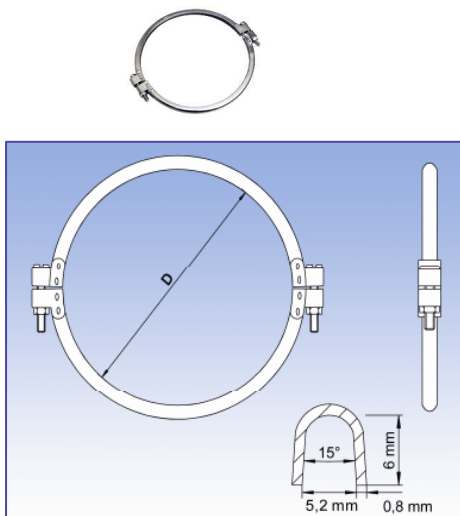
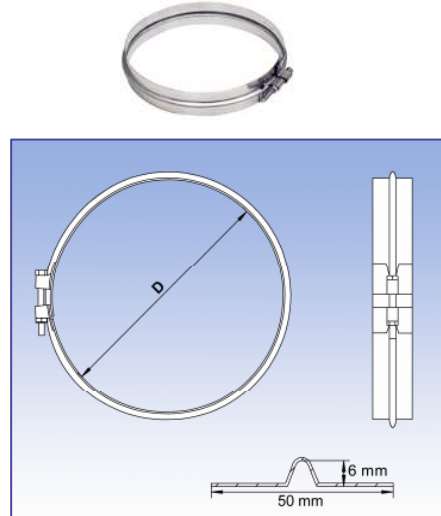


# Spannringe verzinkt

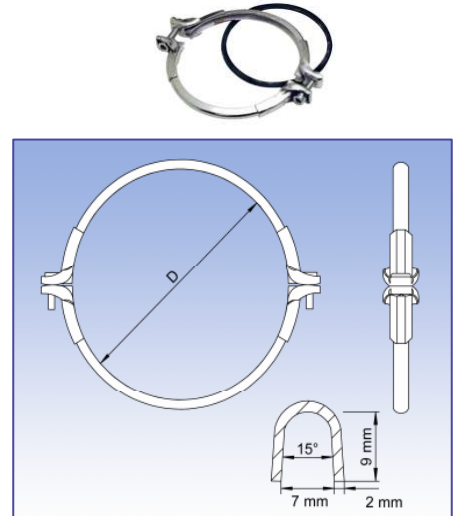
Produktkatalog:  
**Rohrsysteme**  
Abschnitt: 05  
Seite: 74  
Revision: 03/2012



Spannring, verzinkt



Spannring, breit, verzinkt



Spannring 2 und 3 mm, verzinkt

Durchmesser: Ø 80 – Ø 500 mm.  
Verzinkte Spannringe (f.b) sind zweiteilig.  
Die Spannringe sind elektroverzinkt.  
Als Zubehör kann ein Gummiring aus EPDM Gummi geliefert werden, der die Abdichtung von Verbindungen für Durchmesser Ø 80 – Ø 300 mm sichert.

Die Spannringe werden im Kunststoffbeutel mit 10 Stück, einschl. erforderlicher Bolzen und Muttern für die Verbindung geliefert.

Durchmesser: Ø 150 – Ø 800 mm.  
Breite verzinkte Spannringe (f.bb) sind aus feuerverzinktem Blech hergestellt.

Die Spannringe werden stückweise mit Bolzen und Mutter geliefert.

Durchmesser: Ø 100 – Ø 600 mm  
Verzinkte Spannringe (f.b) sind zweiteilig.  
Die Spannringe sind elektroverzinkt.  
Einlage mit Dichtmasse JKF liefert die Spannringe mit eingelegerter Dichtmasse hergestellt aus Terostat VII. Die Einlage ist bei der Lieferung durch einen Kunststoff-Film geschützt, der vor Ingebrauchnahme entfernt wird. Die Dichtmasse ist nicht wasserlöslich.  
Die Arbeitstemperatur liegt zwischen – 50°C und +100°C. Die Spannringe werden geliefert in Kunststoffbeuteln á 10 Stück einschl. erforderlicher Bolzen und Muttern für die Verbindung

Spannring, verzinkt		
Artikelnr.	D mm	10 Stck. Gewicht kg
1670011	80	0,55
1671011	100	0,60
1672011	120	0,65
1673011	125	0,70
1674011	140	0,75
1675011	150	0,80
1676011	160	0,83
1677011	180	0,85
1678011	200	0,90
1679011	225	0,95
1680011	250	1,00
1680511	275	1,05
1681011	300	1,25
1682011	315	1,30
1682611	325	1,30
1683011	350	1,35
1684011	400	1,45
1684711	425	1,50
1685011	450	1,65
1686011	500	1,90

Spannring, breit, verzinkt		
Artikelnr.	D mm	Stck. Gewicht kg
1675001	150	0,22
1676001	160	0,23
1677001	180	0,24
1678001	200	0,25
1679001	225	0,30
1680001	250	0,35
1680501	275	0,40
1681001	300	0,45
1682001	315	0,47
1682601	325	0,49
1683001	350	0,50
1683701	375	0,52
1684001	400	0,55
1684701	425	0,55
1685001	450	0,60
1685901	475	0,60
1686001	500	0,65
1686501	525	0,67
1687001	550	0,70
1688001	600	0,75
1689001	630	0,78
1690001	650	0,80
1691001	700	0,86
1692001	750	0,90
1693001	800	0,98

Spannring 2 und 3 mm, verzinkt		
Artikelnr.	D mm	10 stck. Gewicht kg
Einlage: Gummiring (EPDM)		
1670021	80	1,76
1671021	100	1,87
1672021	120	2,04
1673021	125	2,21
1674021	140	2,25
1675021	150	2,38
1676021	160	2,55
1677021	180	2,72
1678021	200	2,83
1679021	225	3,20
1680021	250	3,40
1680521	275	3,45
1681021	300	3,57
Einlage mit Dichtmasse		
1682021	315	4,25
1683021	350	4,42
1684021	400	4,93
1685021	450	5,61
1686021	500	6,46
1687021	550	7,14
1688021	600	8,50