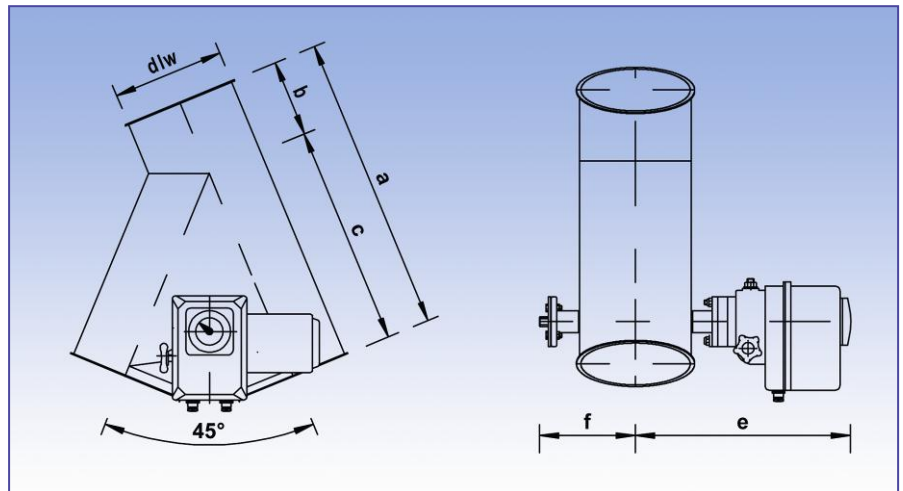


45° Abzweigverteiler, geschweißt mit Motor und Klappendichtung, elektrisch, runde Bauform

Produktkatalog:
Rohrsysteme
Abschnitt: 04
Seite: 62
Revision: 03/2012



Der Abzweigverteiler 45° ist pulverbeschichtet im Standardfarbton RAL7032 und mit einer Klappendichtung aus NBR sowie einer Radialwellendichtung aus Viton ausgestattet. Die Standard Materialstärke der Verteiler beträgt 2 mm.

Auf Anfrage sind auch lieferbar:
Materialstärke 3 mm RAL 7032 beschichtet
Materialstärke 2 mm galv. verzinkt
Materialstärke 2 mm Edelstahl 1.4301

Der Abzweigverteiler ist elektrisch betätigt mit Motor und 2 mechanischen Endschaltern. Es gibt drei Ausführungen der Ansteuerung die unter D1, D3 und G5 beschrieben werden und bei der Bestellung mit D1, D3 oder G5 anzugeben sind.

D1 = Steuerspannung 230 V AC

Schwenkantrieb: Fabrikat Deufra
bis DN175: Typ:LE-4 , 230 V AC, Leistungsaufnahme: 27 VA,
Nennstrom: 0,8/ 0,9 A, Handnotbetätigung,
Stellzeit: ca. 5 s, IP65

DN200 -DN300: Typ LE10, 230V AC, Leistungsaufnahme 14 VA,
Nennstrom: 0,5/ 0,6 A, Handnotbetätigung,
Stellzeit: ca. 30 s, IP65

DN315-DN400: Typ OA8, 230V AC, Leistungsaufnahme 60 VA,
Nennstrom: 1,2/ 1,7 A, Handnotbetätigung,
Stellzeit: ca. 5 s, IP67

Endschalter: mechanisch, Wechselkontakt max. 250 V AC,
Schaltleistung: 5 A (gilt für alle Typen)

D3=Steuerspannung 24 V DC

Schwenkantrieb: Fabrikat Deufra
bis DN175: Typ:LE-4 , 24 V DC, Leistungsaufnahme: 28VA,
Nennstrom: 2,8/ 8 A, Handnotbetätigung,
Stellzeit: ca. 5 s, IP65

DN200 -DN300: Typ LE10, 24 V DC, Leistungsaufnahme 28 VA,
Nennstrom: 2,5/ 8 A, Handnotbetätigung,
Stellzeit: ca. 30 s, IP65

DN315-DN400: Typ OAP, 24V AC, Leistungsaufnahme 30 VA,
Nennstrom: 1,4/ 8 A, Handnotbetätigung,
Stellzeit: ca. 25 s, IP67

Endschalter: mechanisch, Wechselkontakt max. 250 V AC,
Schaltleistung: 5 A (gilt für alle Typen)

G5 = Schneckengetriebemotor

Getriebemotor: Fabrikat Getriebebau Nord , Typ SK1 SI 40/H10 IEC63 S/4, Spannung: 400 V AC , Motorleistung: 0,12VA, Nennstrom:0,46 A,
Stellzeit: ca. 3 s, IP55,

Endschalter: 2 mechanische Endschalter Fabrikat Bernstein, Typ I88-SU1Z Riwk als Wechsler max. 500 V AC, Schaltleistung 10A,

Abmessungen

Artikelnr.	DN	dlw	a	b	c	e	f
1021427	100	99	360	100	260	270	160
1221427	120	119	390	110	280	280	170
1521427	150	149	430	115	315	295	185
1721427	175	174	515	125	350	308	198
2021427	200	199	540	140	400	320	210
2221427	224	219	620	160	460	333	220
2521427	250	249	650	170	480	345	235
3021427	300	299	780	210	570	370	260
3121427	315	312	810	220	590	378	267
3521427	350	349	850	230	620	395	285
4021427	400	398	950	250	700	420	310

Die angegebenen Artikelnummern sind für Verbindung mit Spannring (fb).
Die Abzweigverteiler sind auch für andere Verbindungsmethoden lieferbar.