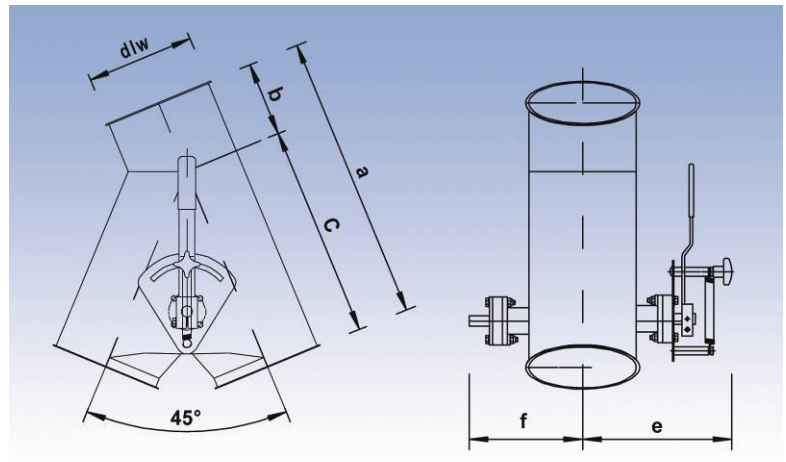


45° Abzweigverteiler, geschweißt mit Klappendichtung handbetätigt, runde Bauform

Produktkatalog:
Rohrsysteme
Abschnitt: 04
Seite: 59
Revision: 03/2012



Der Abzweigverteiler ist pulverbeschichtet im Standardfarbton RAL7032 und mit einer Klappendichtung aus NBR sowie einer Radialwellendichtung aus Viton ausgestattet. Die Standard Materialstärke der Verteiler beträgt 2 mm.

Auf Anfrage sind auch lieferbar:

Materialstärke 3 mm RAL 7032 beschichtet

Materialstärke 2 mm galv. verzinkt

Materialstärke 2 mm Edelstahl 1.4301

Abmessungen

Artikelnr.	DN	dlw	a	b	c	e	f
1021421	100	99	360	100	260	166	71
1221421	120	119	390	110	280	176	81
1521421	150	149	430	115	315	191	96
1721421	175	174	515	125	350	203	109
2021421	200	199	540	140	400	216	131
2221421	224	219	620	160	460	226	141
2521421	250	249	650	170	480	241	156
3021421	300	299	780	210	570	266	181
3121421	315	312	810	220	590	272	188
3521421	350	349	850	230	620	291	206
4021421	400	398	950	250	700	315	231

Die angegebenen Artikelnummern sind für Verbindung mit Spannring (fb).
Die Abzweigverteiler sind auch für andere Verbindungsmethoden lieferbar.