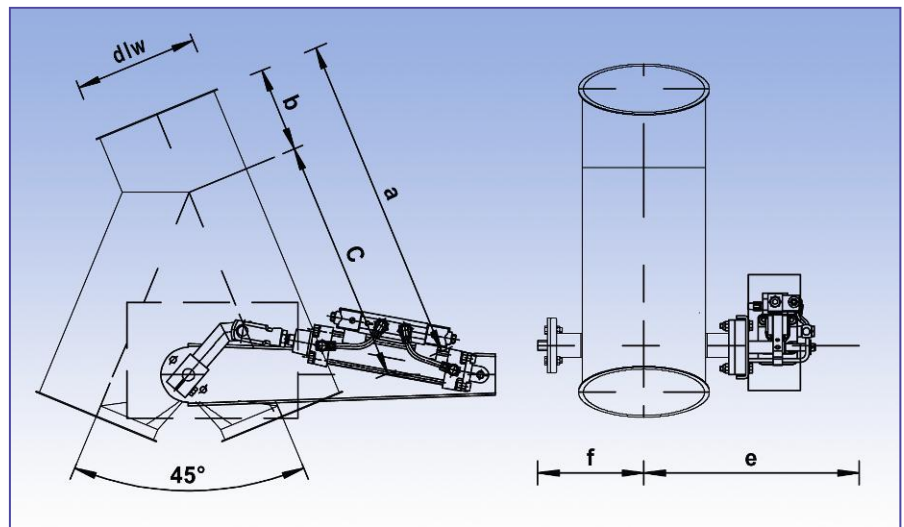
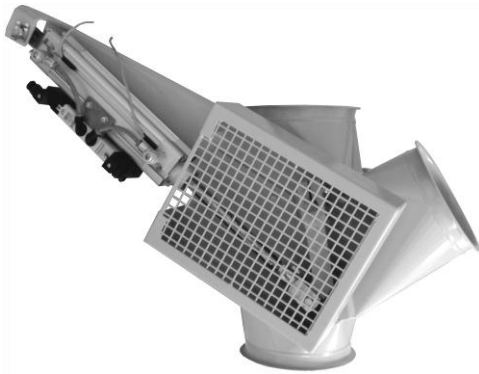


45° Abzweigverteiler, geschweißt mit Zylindereinheit und Klappendichtung pneumatisch, runde Bauform

Produktkatalog:
Rohrsysteme
Abschnitt: 04
Seite: 60 Revision:
03/2012



Der Abzweigverteiler ist pulverbeschichtet im Standardfarbton RAL7032 und mit einer Klappendichtung aus NBR sowie einer Radialwellendichtung aus Viton ausgestattet. Die Standard Materialstärke der Verteiler beträgt 2 mm.

Auf Anfrage sind auch lieferbar:

Materialstärke 3 mm RAL 7032 beschichtet

Materialstärke 2 mm galv. verzinkt

Materialstärke 2 mm Edelstahl 1.4301

Er ist pneumatisch betätigt mit Zylindereinheit, Magnetventil (bistabil) und 2 Magnetfeldschaltern.

Ausführungen: Die Ansteuerung ist in zwei Ausführungen, wie nachfolgend unter F1 und F3 beschrieben, lieferbar.

Bei Bestellung bitte F1 oder F3 angeben.

F1 = Steuerspannung 230 V AC

Zylinder: FESTO Typ DNCB nach ISO6431/VDMA 24562

Ventil: Typ VUVB-S-B42-ZD-3AC1 bistabil mit 2 Spulen

Spannung: 230 V AC;

Leistungsaufnahme: 2,2/3,1 VA Handhilfsbetätigung

Anschluss: 8 mm Schlauch, 2 Endschalter

Typ SME-8K-LED-230

Spannung: 3-250VAC/DC

Schaltleistung: max. 10 W AC/DC; Schließer; Schutzart: IP65

F3 = Steuerspannung 24 V DC

Zylinder: FESTO Typ DNCB nach ISO6431/VDMA 24562

Ventil: Typ VUVB-S-B42-ZD-3AQX-1C1 bistabil mit 2 Spulen

Spannung: 24 V DC;

Leistungsaufnahme: 1,5 W Handhilfsbetätigung

Anschluss: 8 mm Schlauch, 2 Endschalter

Typ SME-8K-LED-230

Spannung: 3-250VAC/DC

Schaltleistung: max. 10 W AC/DC; Schließer; Schutzart: IP65

Abmessungen

Artikelnr.	DN	dlw	a	b	c	e	f	i
1021423	100	99	360	100	260	214	168	450
1221423	120	119	390	110	280	224	178	450
1521423	150	149	430	115	315	239	193	450
1721423	175	174	515	125	350	253	206	450
2021423	200	199	540	140	400	266	218	480
2221423	224	219	620	160	460	278	230	480
2521423	250	249	650	170	480	291	243	480
3021423	300	299	780	210	570	316	268	480
3121423	315	312	810	220	590	324	276	480
3521423	350	349	850	230	620	340	293	480
4021423	400	398	950	250	700	366	318	480

Die angegebenen Artikelnummern sind für Verbindung mit Spannring (fb).

Die Abzweigverteiler sind auch für andere Verbindungsmethoden lieferbar.