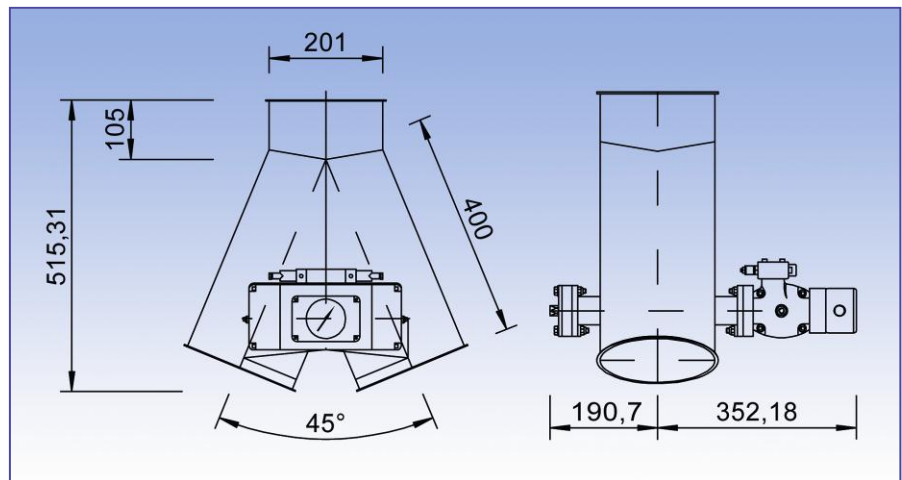


45° Hosenverteiler, geschweißt mit Drehantrieb und Klappendichtung pneumatisch

Produktkatalog:
Rohrsysteme
Abschnitt: 04
Seite: 70
Revision: 03/2012



Der Hosenverteiler ist pulverbeschichtet und mit einer Klappendichtung aus NBR und einer Radialwellendichtung aus Viton ausgestattet. Die Materialstärke des Verteilers beträgt 2 mm. Er ist pneumatisch betätigt mit Drehantrieb und Magnetventil (bistabil). Magnetventil und 2 mechanische Endschalter sind in einer Endschalterbox, die mit einer Stellungsanzeigegerüstet ist, fertig verdrahtet. Es gibt zwei Ausführungen der Ansteuerung, die unter A1 und A3 beschrieben werden und bei der Bestellung mit A1 oder A3 anzugeben sind.

A1 =Steuerspannung 230 V AC

Schwenkantrieb: Fabrikat Automax / Flowserve
Ventil: Fabrikat Airtec Typ KN05520-HN bistabil mit 2 Spulen, Es ist auf eine Klemmleiste in der Endschalterbox verdrahtet und zeigt die Stellung in Form von gelben Pfeilen an
Spannung: 230 V AC
Leistungsaufnahme: 7 VA Handhilfsbetätigung
Anschluss: 8 mm Schlauch
Endschalterbox: Fabrikat Automax/ Flowserve Typ WDB01 mit 2 mechanischen Endschaltern als Wechsler max. 250V AC, 10 A Schaltleistung Schutzart IP 65

A3=Steuerspannung 24 V DC

Schwenkantrieb: Fabrikat Automax / Flowserve
Ventil: Fabrikat Airtec Typ KN05520-HN bistabil mit 2 Spulen, Es ist auf eine Klemmleiste in der Endschalterbox verdrahtet und zeigt die Stellung in Form von gelben Pfeilen an
Spannung: 24 V DC
Leistungsaufnahme: 4,2 VA Handhilfsbetätigung
Anschluss: 8 mm Schlauch
Endschalterbox: Fabrikat Automax/ Flowserve Typ WDB01 mit 2 mechanischen Endschaltern als Wechsler max. 250V AC, 10 A Schaltleistung Schutzart IP 65

Abmessungen

Artikelnr.	DN	dlw	a	b	c	e	f
1021424	100	99	326	65	260	262	118
1221424	120	119	353	70	280	272	128
1521424	150	149	397	75	315	287	143
1721424	175	174	448	90	350	299	157
2021424	200	199	515	105	400	333	172
2221424	224	219	590	120	460	345	184
2521424	250	249	625	130	480	358	197
3021424	300	299	748	160	570	383	223
3121424	315	312	780	170	590	391	230
3521424	350	349	828	185	620	408	248
4021424	400	398	930	205	700	433	272