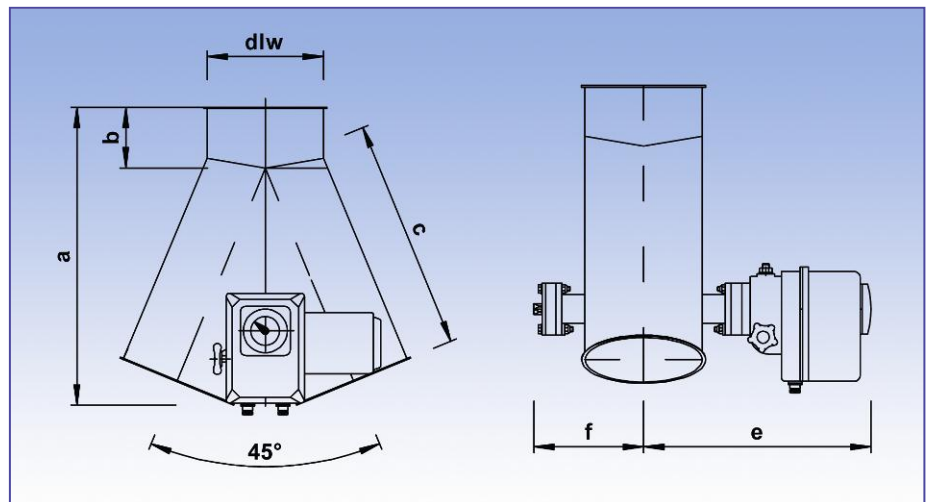


# 45° Hosenverteiler, geschweißt mit Motor und Klappendichtung elektrisch

Produktkatalog:  
**Rohrsysteme**  
Abschnitt: 04  
Seite: 71  
Revision: 03/2012



Der Hosenverteiler ist pulverbeschichtet und mit einer Klappendichtung aus NBR und einer Radialwellendichtung aus Viton ausgestattet. Die Materialstärke des Verteilers beträgt 2 mm. Er ist elektrisch betätigt mit Motor und 2 mechanischen Endschaltern. Es gibt drei Ausführungen der Ansteuerung, die unter D1, D3 und G5 beschrieben werden und bei der Bestellung mit D1, D3 oder G5 anzugeben sind.

## D1 = Steuerspannung 230 V AC

**Schwenkantrieb:** Fabrikat Deufra  
**bis DN175:** Typ LE-4 , 230 V AC, Leistungsaufnahme 27 VA,  
Nennstrom: 0,9 A, Stellzeit: ca. 5 s, IP65  
**DN200 -DN300:** Typ LE10, 230V AC, Leistungsaufnahme 14 VA,  
Nennstrom: 0,6 A, Stellzeit: ca. 30 s, IP65  
**DN315-DN400:** Typ OA8, 230V AC, Leistungsaufnahme 60 VA,  
Nennstrom: 1,7 A, Stellzeit: ca. 5 s, IP67  
**Endschalter:** mechanisch, Wechselkontakt max. 250 V AC,  
Schaltleistung: 5 A (gilt für alle Typen)

## D3 = Steuerspannung 24 V DC

**Schwenkantrieb:** Fabrikat Deufra  
**bis DN175:** Typ LE-4 , 24 V DC, Leistungsaufnahme 28VA,  
Nennstrom: 8 A, Stellzeit: ca. 5 s, IP65  
**DN200 -DN300:** Typ LE10, 24 V DC, Leistungsaufnahme 28 VA,  
Nennstrom: 8 A, Stellzeit: ca. 30 s, IP65  
**DN315-DN400:** Typ OAP, 24 V DC, Leistungsaufnahme 30 VA,  
Nennstrom: 8 A, Stellzeit: ca. 25 s, IP67  
**Endschalter:** mechanisch, Wechselkontakt max. 250 V AC,  
Schaltleistung: 5 A (gilt für alle Typen)

## G5 = Schneckengetriebemotor

**Getriebemotor:** Fabrikat Getriebebau Nord , Typ SK1 SI 40/H10 IEC63 S/4, Spannung: 400 V AC , Motorleistung: 0,12VA, Nennstrom:0,46 A,  
Stellzeit: ca. 3 s, IP55,  
**Endschalter:** 2 mechanische Endschalter Fabrikat Bernstein, Typ I88-SU1Z Riwk als Wechsler max. 500 V AC, Schaltleistung 10A

Abmessungen

Artikelnr.	DN	dlw	a	b	c	e	f
1021426	100	99	326	65	260	270	160
1221426	120	119	353	70	280	280	170
1521426	150	149	397	75	315	295	185
1721426	175	174	448	90	350	308	198
2021426	200	199	515	105	400	320	210
2221426	224	219	590	120	460	333	220
2521426	250	249	625	130	480	345	235
3021426	300	299	148	160	570	370	260
3121426	315	312	780	170	590	378	267
3521426	350	349	828	185	620	395	285
4021426	400	398	930	205	700	420	310