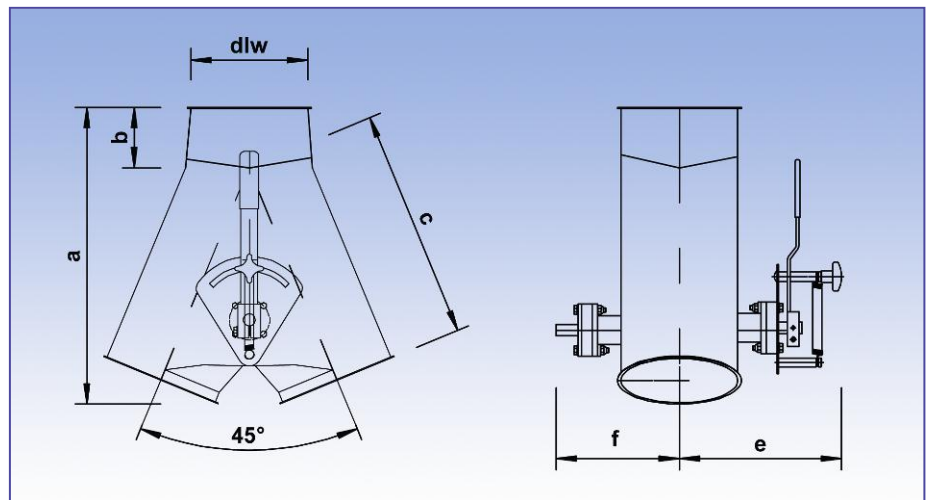


45° Hosenverteiler, geschweißt mit Klappendichtung handbetätigt

Produktkatalog:
Rohrsysteme
 Abschnitt: 04
 Seite: 68
 Revision: 03/2012



Der Hosenverteiler ist pulverbeschichtet im Standardfarbton RAL7032 und mit einer Klappendichtung aus NBR sowie einer Radialwellendichtung aus Viton ausgestattet. Die Standard Materialstärke der Verteiler beträgt 2 mm.

Auf Anfrage sind auch lieferbar:
 Materialstärke 3 mm RAL 7032 beschichtet
 Materialstärke 2 mm galv. Verzinkt
 Materialstärke 2 mm Edelstahl 1.4301

Abmessungen

Artikelnr.	DN	dlw	a	b	c	e	f
1021420	100	99	326	65	260	166	71
1221420	120	119	353	70	280	176	81
1521420	150	149	397	75	315	191	96
1721420	175	174	448	90	350	203	109
2021420	200	199	515	105	400	216	131
2221420	224	219	590	120	460	226	141
2521420	250	249	625	130	480	241	156
3021420	300	299	748	160	570	266	181
3121420	315	312	780	170	590	272	188
3521420	350	349	828	185	620	291	255
4021420	400	398	930	205	700	315	231