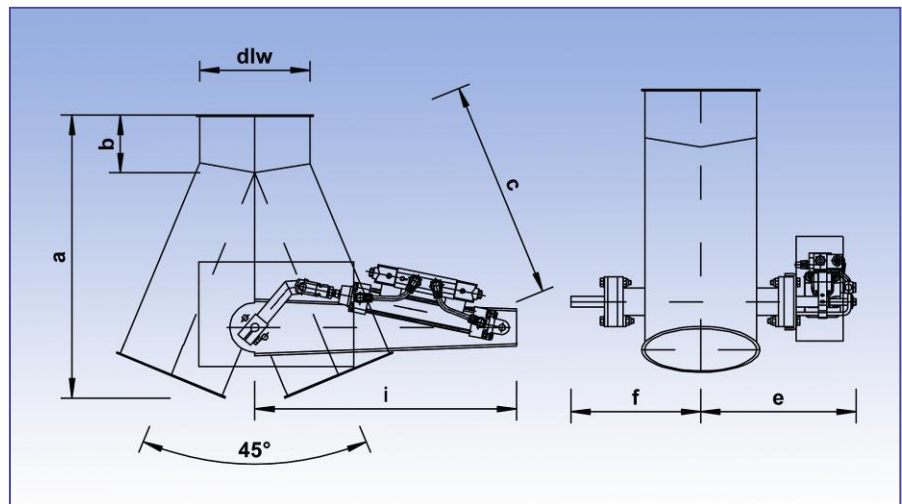
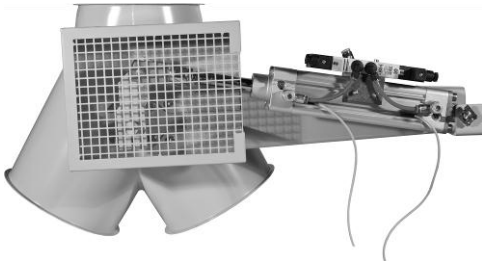


45° Hosenverteiler, geschweißt mit Zylindereinheit und Klappendichtung pneumatisch

Produktkatalog:
Rohrsysteme
Abschnitt: 04
Seite: 69
Revision: 03/2012



Der Hosenverteiler 45° ist pulverbeschichtet im Standardfarbton RAL7032 und mit einer Klappendichtung aus NBR sowie einer Radialwellendichtung aus Viton ausgestattet. Die Standard Materialstärke der Verteiler beträgt 2 mm.

Er ist pneumatisch betätigt mit Zylindereinheit, Magnetventil (bistabil) und 2 Magnetfeldschaltern.
Ausführungen: Die Ansteuerung ist in zwei Ausführungen, wie nachfolgend unter F1 und F3 beschrieben, lieferbar.
Bei Bestellung bitte F1 oder F3 angeben.

F1 = Steuerspannung 230 V AC

Zylinder: FESTO Typ DNCB nach ISO6431/VDMA 24562
Ventil: Typ VUVB-S-B42-ZD-3AC1 bistabil mit 2 Spulen
Spannung: 230 V AC;
Leistungsaufnahme: 2,2/3,1 VA Handhilfsbetätigung
Anschluss: 8 mm Schlauch, 2 Endschalter
Typ SME-8K-LED-230
Spannung: 3-250VAC/DC
Schaltleistung: max. 10 W AC/DC; Schließer; Schutzart: IP65

F3 = Steuerspannung 24 V DC

Zylinder: FESTO Typ DNCB nach ISO6431/VDMA 24562
Ventil: Typ VUVB-S-B42-ZD-3AQX-1C1 bistabil mit 2 Spulen
Spannung: 24 V DC;
Leistungsaufnahme: 1,5 W Handhilfsbetätigung
Anschluss: 8 mm Schlauch, 2 Endschalter
Typ SME-8K-LED-230
Spannung: 3-250VAC/DC
Schaltleistung: max. 10 W AC/DC; Schließer; Schutzart: IP65

Abmessungen

Artikelnr.	DN	dlw	a	b	c	e	f	i
1021422	100	99	326	65	260	214	168	450
1221422	120	119	353	70	280	224	178	450
1521422	150	149	397	75	315	239	193	450
1721422	175	174	448	90	350	253	206	450
2021422	200	199	515	105	400	266	218	480
2221422	224	219	590	120	460	278	230	480
2521422	250	249	625	130	480	291	243	480
3021422	300	299	748	160	570	316	268	480
3121422	315	312	780	170	590	324	276	480
3521422	350	349	828	185	620	340	293	480
4021422	400	398	930	205	700	366	318	480