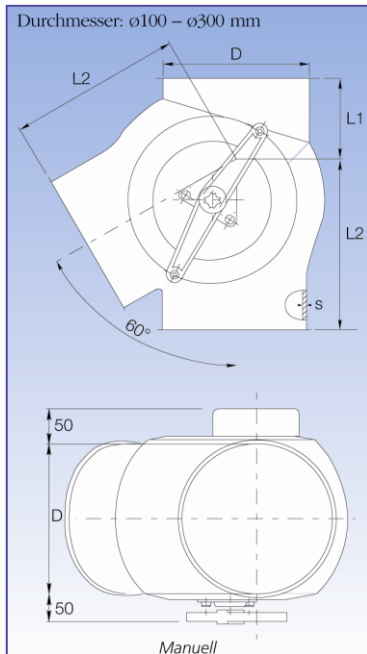
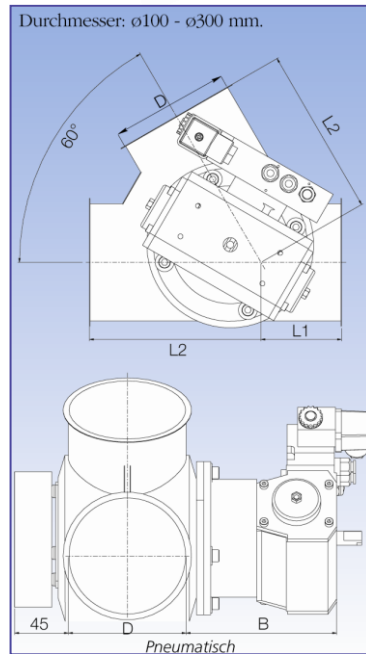


60° Abzweigverteiler, gepresst handbetätigt, pneumatisch, elektrisch

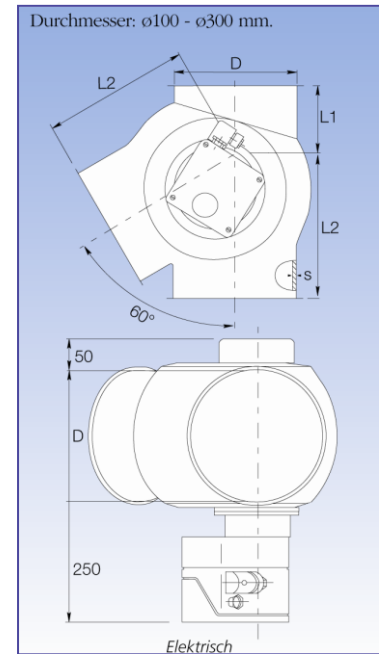
Produktkatalog:
Rohrsysteme
Abschnitt: 04
Seite: 53
Revision: 03/2012



Maßspezifikationen sind in nachfolgender Tabelle angegeben



Maßspezifikationen sind in nachfolgender Tabelle angegeben.



Maßspezifikationen sind in nachfolgender Tabelle angegeben.

Generell

Abzweigverteiler, gepresst, sind für den fallenden und richtungsbestimmten Transport konstruiert. Die gepresste Ausführung ist aus 1,50 – 2,00 mm Blech (s) standardmäßig mit 2,00 mm Klappe, in Messinglagern aufgehängt.

Mit pneumatischem Drehantrieb

Die Klappe wird mittels pneumatischen Drehantriebs verstellt. Der Antrieb wird durch ein elektrisches Ventil gesteuert. Das Steuerventil ist ein 5/2-Ventil, monostabil mit 1 Stück Spule 230 V AC – 50/60 Hz oder 24 V DC. Pneumatik: $\phi 6$ mm, 4-6 bar. Als Sonderzubehör sind Rückmelder lieferbar, die die Stellung der Klappe anzeigen.

Mit elektromotorischem Antrieb

Die Klappe wird bei Aktivierung eines Wechselschalters von einem Elektromotor gedreht. Elektrischer Anschluss 230 V AC – 50 Hz oder 24 V DC. Als Sonderzubehör ist ein Schaltkasten mit Rückmelder lieferbar, die die Stellung der Klappe anzeigen. Wird nicht mit Profil für Klappe geliefert.

Maßangaben

Artikelnr. (Man.)	Artikelnr. (Pneu.)	Artikelnr. (Elek.)	D mm	s mm	B mm	L1 mm	L2 mm	Gewicht (Man.) kg	Gewicht (Pneu.) kg	Gewicht (Elek.) kg
1700036	1720036	1710036	100	1,50	145	70	145	2,20	5,20	6,90
1701036	1721036	1711036	120	1,50	145	160	240	6,00	9,00	10,70
1702036	1722036	1712036	125	1,50	145	90	170	4,00	7,00	8,70
1703036	1723036	1713036	150	2,00	145	100	190	5,70	8,70	10,40
1704036	1724036	1714036	160	2,00	145	95	225	6,10	9,10	10,80
1705036	1725036	1715036	180	2,00	145	195	315	11,00	14,00	15,70
1706036	1726036	1716036	200	2,00	145	110	230	8,30	11,30	13,00
1707036	1727036	1717036	250	2,00	145	135	270	13,10	16,10	17,90
1708036	1727336	1717336	300	2,00	145	160	325	19,30	22,30	24,10

Die angegebenen Artikelnummern sind für Abzweigverteiler für Verbindung mit Spannring (fb). Die Abzweigverteiler sind auch für andere Verbindungsmethoden lieferbar.