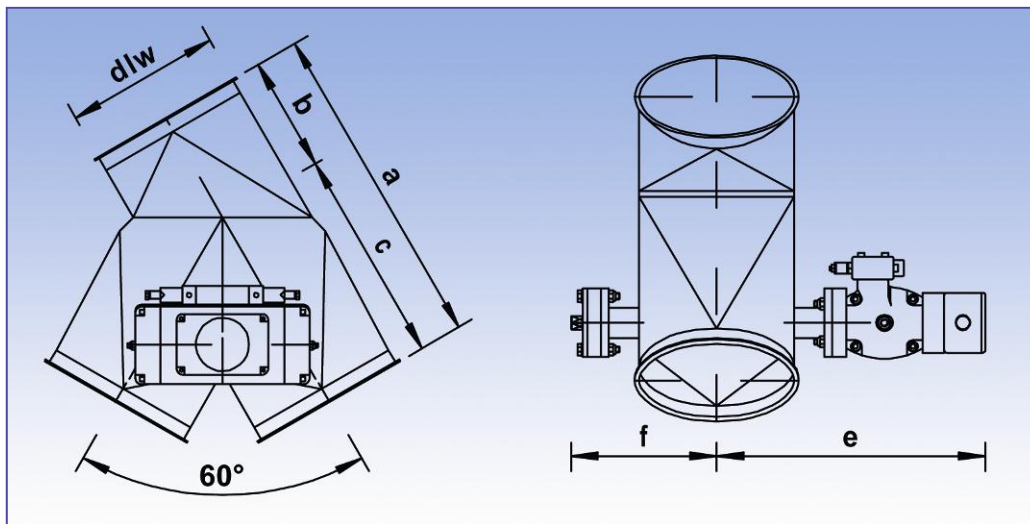


# 60° Abzweigverteiler, geschweißt mit Drehantrieb und Klappendichtung, pneumatisch, eckig auf rund

Produktkatalog:  
**Rohrsysteme**  
Abschnitt: 04  
Seite: 57  
Revision: 03/2012



Der Abzweigverteiler 60° ist pulverbeschichtet im Standardfarbton RAL7032 und mit einer Klappendichtung aus NBR sowie einer Radialwellendichtung aus Viton ausgestattet. Die Standard Materialstärke der Verteiler beträgt 2 mm.

Auf Anfrage sind auch lieferbar:  
Materialstärke 3 mm RAL 7032 beschichtet  
Materialstärke 2 mm galv. verzinkt  
Materialstärke 2 mm Edelstahl 1.4301

Der Abzweigverteiler ist pneumatisch betätigt mit Drehantrieb und Magnetventil (bistabil). Magnetventil und 2 mechanische Endschalter sind in einer Endschalterbox, die mit einer Stellungsanzeige ausgerüstet ist, fertig verdrahtet.  
Ausführungen: Die Ansteuerung ist in zwei Ausführungen, wie nachfolgend unter A1 und A3 beschrieben lieferbar.  
Bei der Bestellung bitte mit A1 oder A3 angeben.

## A1 =Steuerspannung 230 V AC

**Schwenkantrieb:** Fabrikat Automax / Flowserve  
**Ventil:** Fabrikat Airtec Typ KN05520-HN bistabil mit 2 Spulen, Es ist auf eine Klemmleiste in der Endschalterbox verdrahtet und zeigt die Stellung in Form von gelben Pfeilen an  
**Spannung:** 230 V AC  
**Leistungsaufnahme:** 7 VA Handhilfsbetätigung  
**Anschluss:** 8 mm Schlauch  
**Endschalterbox:** Fabrikat Automax/ Flowserve Typ WDB01 mit 2 mechanischen Endschaltern als Wechsler max. 250V AC, 10 A Schaltleistung Schutzart IP 65

## A3=Steuerspannung 24 V DC

**Schwenkantrieb:** Fabrikat Automax / Flowserve  
**Ventil:** Fabrikat Airtec Typ KN05520-HN bistabil mit 2 Spulen, Es ist auf eine Klemmleiste in der Endschalterbox verdrahtet und zeigt die Stellung in Form von gelben Pfeilen an  
**Spannung:** 24 V DC  
**Leistungsaufnahme:** 4,2 VA Handhilfsbetätigung  
**Anschluss:** 8 mm Schlauch  
**Endschalterbox:** Fabrikat Automax/ Flowserve Typ WDB01 mit 2 mechanischen Endschaltern als Wechsler max. 250V AC, 10 A Schaltleistung Schutzart IP 65

Abmessungen

Artikelnr.	DN	dlw	a	b	c	e	f
1021205	100	99	260	90	170	276	132
1221205	120	119	300	100	200	286	142
1521205	150	149	370	120	250	301	157
1721205	175	174	395	135	260	313	171
2021205	200	199	430	150	280	351	190
2221205	224	219	450	150	300	363	202
2521205	250	249	496	166	330	376	215
3021205	300	299	565	185	380	401	241
3121205	315	312	580	190	390	409	248
3521205	350	349	601	195	406	426	266
4021205	400	398	680	220	460	451	290

Die angegebenen Artikelnummern sind für Verbindung mit Spanning (fb).  
Die Abzweigverteiler sind auch für andere Verbindungsmethoden lieferbar.