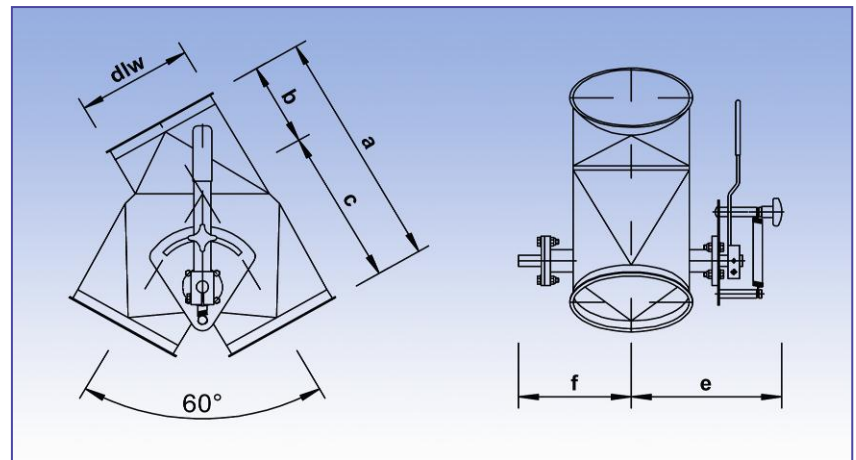


## 60° Abzweigverteiler, geschweißt mit Klappendichtung, handbetätigt, eckig auf rund

Produktkatalog:  
**Rohrsysteme**  
Abschnitt: 04  
Seite: 55  
Revision: 03/2012



Die Abzweigverteiler handbetätigt sind in der Standardausführung außen pulverbeschichtet im Farbton RAL 7032. Sie sind mit einer Klappendichtung aus Silikon und einer Radialwellendichtung aus Viton ausgestattet. Die Materialstärke des Verteilers in der Standardausführung beträgt 2 mm.

Auf Anfrage sind auch lieferbar:  
Materialstärke 3 mm RAL 7032 beschichtet  
Materialstärke 2 mm galv. verzinkt  
Materialstärke 2 mm Edelstahl 1.4301

Abmessungen

Artikelnr.	DN	dlw	a	b	c	e	f
1021201	100	99	260	90	170	211	143
1221201	120	119	300	100	200	222	157
1521201	150	149	370	120	250	237	171
1721201	175	174	395	135	260	250	185
2021201	200	199	430	150	280	264	197
2221201	224	219	450	150	300	275	208
2521201	250	249	496	166	330	289	223
3021201	300	299	565	185	380	314	248
3121201	315	312	580	190	390	321	255
3521201	350	349	601	195	406	357	291
4021201	400	398	680	220	460	382	316

Die angegebenen Artikelnummern sind für Verbindung mit Spannring (fb).  
Die Abzweigverteiler sind auch für andere Verbindungsmethoden lieferbar.