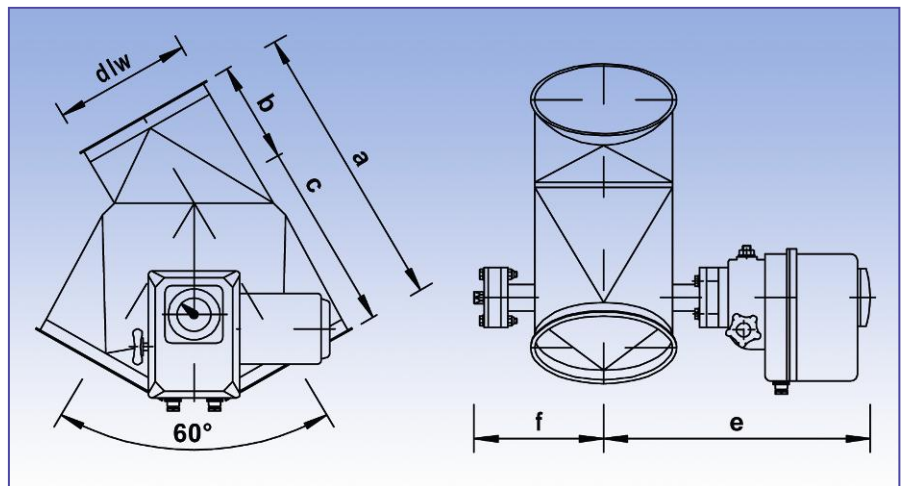


60° Abzweigverteiler, geschweißt mit Motor und Klappendichtung, elektrisch, eckig auf rund

Produktkatalog:
Rohrsysteme
Abschnitt: 04
Seite: 58
Revision: 03/2012



Der Abzweigverteiler 60° ist pulverbeschichtet im Standardfarbton RAL7032 und mit einer Klappendichtung aus NBR sowie einer Radialwellendichtung aus Viton ausgestattet. Die Standard Materialstärke des Verteilers beträgt 2 mm.

Auf Anfrage sind auch lieferbar:
Materialstärke 3 mm RAL 7032 beschichtet
Materialstärke 2 mm galv. verzinkt
Materialstärke 2 mm Edelstahl 1.4301

Der Abzweigverteiler ist elektrisch betätigt mit Motor und 2 mechanischen Endschaltern. Es gibt drei Ausführungen der Ansteuerung die unter D1, D3 und G5 beschrieben werden und bei der Bestellung mit D1, D3 oder G5 anzugeben sind.

D1 = Steuerspannung 230 V AC

Schwenkantrieb: Fabrikat Deufra
bis DN175: Typ:LE-4 , 230 V AC, Leistungsaufnahme: 27 VA,
Nennstrom: 0,8/ 0,9 A, Handnotbetätigung,
Stellzeit: ca. 5 s, IP65

DN200 -DN300: Typ LE10, 230V AC, Leistungsaufnahme 14 VA,
Nennstrom: 0,5/ 0,6 A, Handnotbetätigung,
Stellzeit: ca. 30 s, IP65

DN315-DN400: Typ OA8, 230V AC, Leistungsaufnahme 60 VA,
Nennstrom: 1,2/ 1,7 A, Handnotbetätigung,
Stellzeit: ca. 5 s, IP67

Endschalter: mechanisch, Wechselkontakt max. 250 V AC,
Schaltleistung: 5 A (gilt für alle Typen)

D3=Steuerspannung 24 V DC

Schwenkantrieb: Fabrikat Deufra
bis DN175: Typ:LE-4 , 24 V DC, Leistungsaufnahme: 28VA,
Nennstrom: 2,8/ 8 A, Handnotbetätigung,
Stellzeit: ca. 5 s, IP65

DN200 -DN300: Typ LE10, 24 V DC, Leistungsaufnahme 28 VA,
Nennstrom: 2,5/ 8 A, Handnotbetätigung,
Stellzeit: ca. 30 s, IP65

DN315-DN400: Typ OAP, 24V AC, Leistungsaufnahme 30 VA,
Nennstrom: 1,4/ 8 A, Handnotbetätigung,
Stellzeit: ca. 25 s, IP67

Endschalter: mechanisch, Wechselkontakt max. 250 V AC,
Schaltleistung: 5 A (gilt für alle Typen)

G5 = Schneckengetriebemotor

Getriebemotor: Fabrikat Getriebebau Nord, Typ SK1 SI 40/H10 IEC63 S/4, Spannung: 400 V AC , Motorleistung: 0,12VA, Nennstrom:0,46 A,
Stellzeit: ca. 3 s, IP55,

Endschalter: 2 mechanische Endschalter Fabrikat Bernstein, Typ I88-SU1Z Riwk als Wechsler max. 500 V AC, Schaltleistung 10A,

Abmessungen

Artikelnr.	DN	dlw	a	b	c	e	f
1021207	100	99	260	90	170	339	132
1221207	120	119	300	100	200	349	142
1521207	150	149	370	120	250	364	157
1721207	175	174	395	135	260	377	171
2021207	200	199	430	150	280	393	190
2221207	224	219	450	150	300	405	202
2521207	250	249	496	166	330	418	215
3021207	300	299	565	185	380	443	241
3121207	315	312	580	190	390	451	248
3521207	350	349	601	195	406	468	266
4021207	400	398	680	220	460	493	290

Die angegebenen Artikelnummern sind für Verbindung mit Spanning (fb).
Die Abzweigverteiler sind auch für andere Verbindungsmethoden lieferbar.