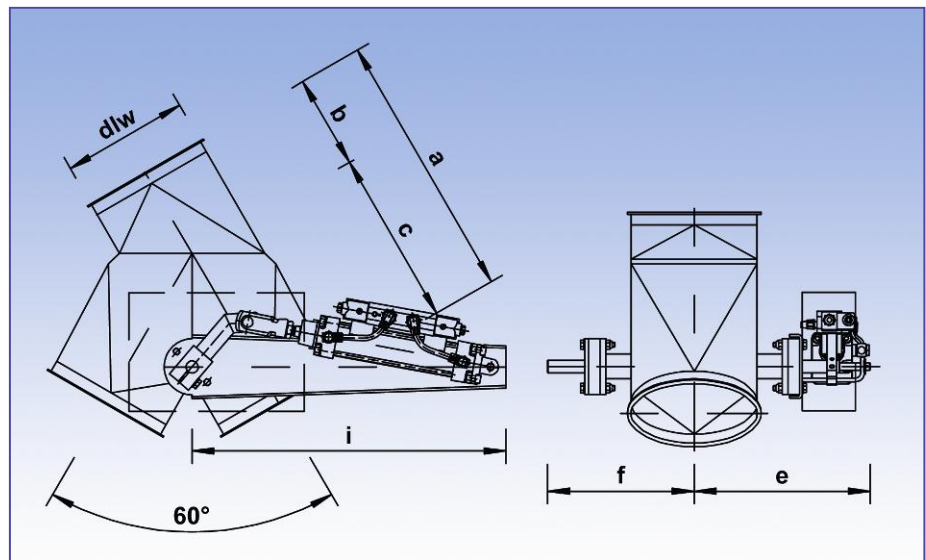


60° Abzweigverteiler, geschweißt mit Zylindereinheit und Klappendichtung, pneumatisch, eckig auf rund

Produktkatalog:
Rohrsysteme
Abschnitt: 04
Seite: 56
Revision: 03/2012



Der Abzweigverteiler 60° ist pulverbeschichtet im Standardfarbton RAL7032 und mit einer Klappendichtung aus NBR sowie einer Radialwellendichtung aus Viton ausgestattet. Die Standard Materialstärke der Verteiler beträgt 2 mm.

Auf Anfrage sind auch lieferbar:
Materialstärke 3 mm RAL 7032 beschichtet
Materialstärke 2 mm galv. verzinkt
Materialstärke 2 mm Edelstahl 1.4301

Der Abzweigverteiler ist pneumatisch betätigt mit Zylindereinheit, Magnetventil (bistabil) und 2 Magnetfeldschaltern.
Ausführungen: Die Ansteuerung ist in zwei Ausführungen, wie nachfolgend unter F1 und F3 beschrieben, lieferbar.
Bei Bestellung bitte F1 oder F3 angeben.

F1 = Steuerspannung 230 V AC

Zylinder: FESTO Typ DNCB nach ISO6431/VDMA 24562
Ventil: Typ VUVB-S-B42-ZD-3AC1 bistabil mit 2 Spulen
Spannung: 230 V AC;
Leistungsaufnahme: 2,2/3,1 VA Handhilfsbetätigung
Anschluss: 8 mm Schlauch, 2 Endschalter
Typ SME-8K-LED-230
Spannung: 3-250VAC/DC
Schaltleistung: max. 10 W AC/DC; Schließer; Schutzart: IP65

F3 = Steuerspannung 24 V DC

Zylinder: FESTO Typ DNCB nach ISO6431/VDMA 24562
Ventil: Typ VUVB-S-B42-ZD-3AQX-1C1 bistabil mit 2 Spulen
Spannung: 24 V DC;
Leistungsaufnahme: 1,5 W Handhilfsbetätigung
Anschluss: 8 mm Schlauch, 2 Endschalter
Typ SME-8K-LED-230
Spannung: 3-250VAC/DC
Schaltleistung: max. 10 W AC/DC; Schließer; Schutzart: IP65

Abmessungen

Artikelnr.	DN	dlw	a	b	c	e	f	i
1021203	100	99	260	90	170	228	181	450
1221203	120	119	300	100	200	238	191	450
1521203	150	149	370	120	250	253	206	450
1721203	175	174	395	135	260	267	220	450
2021203	200	199	430	150	280	284	235	480
2221203	224	219	450	150	300	296	247	480
2521203	250	249	496	166	330	309	260	480
3021203	300	299	565	185	380	334	286	480
3121203	315	312	580	190	390	342	293	480
3521203	350	349	601	195	406	358	310	480
4021203	400	398	680	220	460	384	336	480

Die angegebenen Artikelnummern sind für Verbindung mit Spanning (fb).
Die Abzweigverteiler sind auch für andere Verbindungsmethoden lieferbar.