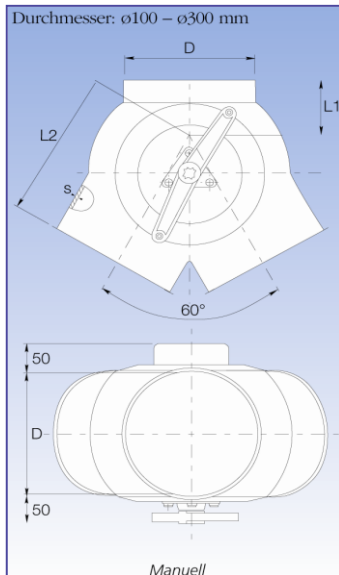
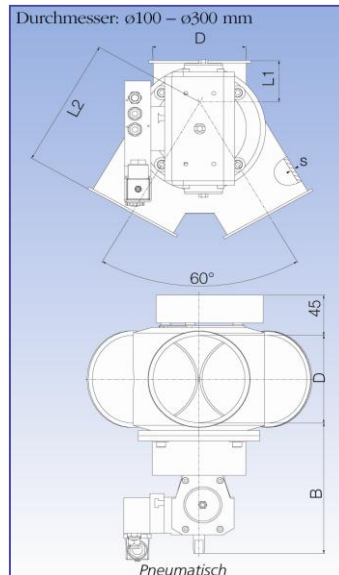


# 60° Hosenverteiler, gepresst handbetätigt, pneumatisch, elektrisch

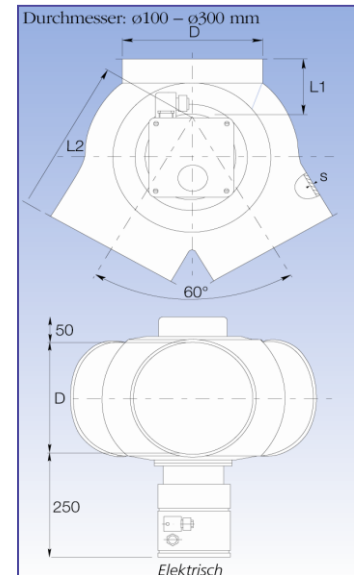
Produktkatalog:  
**Rohrsysteme**  
Abschnitt: 04  
Seite: 63  
Revision: 03/2012



Maßspezifikationen sind in nachfolgender Tabelle angegeben.



Maßspezifikationen sind in nachfolgender Tabelle angegeben.



Maßspezifikationen sind in nachfolgender Tabelle angegeben.

## Generell

Hosenverteiler gepresst sind für den fallenden und richtungsbestimmten Transport konstruiert. Die gepresste Ausführung ist aus 1,50 – 2,00 mm Blech (s) standardmäßig mit 2,00 mm Klappe, in Messinglagern aufgehängt.

## Mit pneumatischem Drehantrieb

Die Klappe wird mittels pneumatischem Drehantrieb verstellt. Der Antrieb wird durch ein elektrisches Ventil gesteuert. Das Steuerventil ist ein 5/2-Ventil, monostabil mit 1 Stück Spule 230 V AC – 50/60 Hz oder 24 V DC. Pneumatik: Ø 6 mm, 4-6 bar.

Als Sonderzubehör sind Rückmelder lieferbar, die die Stellung der Klappe anzeigen.

## Mit elektromotorischem Antrieb

Die Klappe wird bei Aktivierung eines Wechselschalters von einem Elektromotor gedreht. Elektrischer Anschluss 230 V AC – 50 Hz oder 24 V DC.

Als Sonderzubehör ist ein Schaltkasten mit Rückmelder lieferbar, die die Stellung der Klappe anzeigen. Wird nicht mit Profil für Klappe geliefert

## Maßangaben

Artikelnr. (Man.)	Artikelnr. (Pneu.)	Artikelnr. (Elek.)	D mm	s mm	B mm	L1 mm	L2 mm	Gewicht (Man.) kg	Gewicht (Pneu.) kg	Gewicht (Elek.) kg
1700037	1720037	1710037	100	1,50	145	70	145	2,00	5,00	6,70
1701037	1721037	1711037	120	1,50	145	160	240	4,70	7,80	9,40
1702037	1722037	1712037	125	1,50	145	90	170	3,90	6,90	8,60
1703037	1723037	1713037	150	2,00	145	100	190	5,60	8,80	10,50
1704037	1724037	1714037	160	2,00	145	95	225	5,60	8,50	10,30
1705037	1725037	1715037	180	2,00	145	195	315	10,60	13,70	15,30
1706037	1726037	1716037	200	2,00	145	110	230	7,90	10,90	12,60
1707037	1727037	1717037	250	2,00	185	135	270	12,50	15,50	17,30
1708037	1727337	1717337	300	2,00	185	160	325	18,25	21,30	23,10

Die angegebenen Artikelnummern sind für Abzweigverteiler für Verbindung mit Spannring (f.b). Die Abzweigverteiler sind auch für andere Verbindungsmethoden lieferbar. Siehe Seite 7 für Verbindungsmethoden.