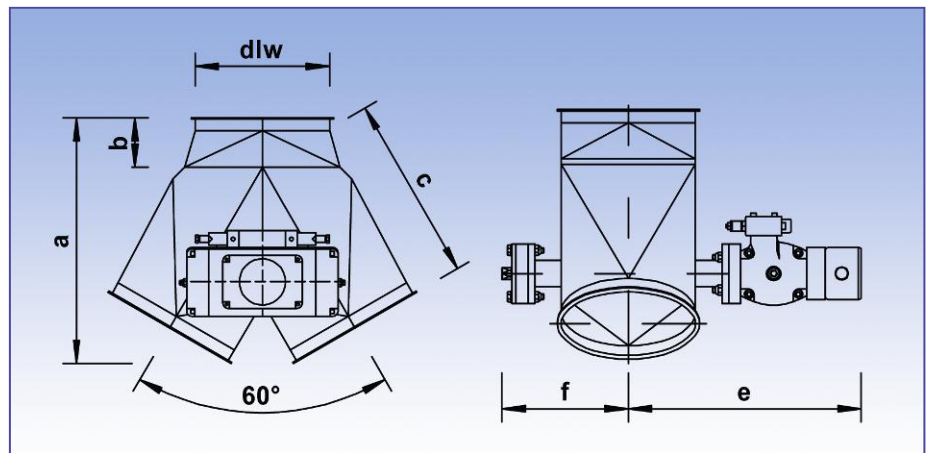


60° Hosenverteiler, geschweißt mit Drehantrieb und Klappendichtung pneumatisch, eckig auf rund

Produktkatalog:
Rohrsysteme
Abschnitt: 04
Seite: 66
Revision: 03/2012



Der Hosenverteiler ist pulverbeschichtet und mit einer Klappendichtung aus NBR und einer Radialwellendichtung aus Viton ausgestattet. Die Materialstärke des Verteilers beträgt 2 mm. Er ist pneumatisch betätigt mit Drehantrieb und Magnetventil (bistabil). Magnetventil und 2 mechanische Endschalter sind in einer Endschalterbox, die mit einer Stellungsanzeigerausgerüstet ist, fertig verdrahtet. Es gibt zwei Ausführungen der Ansteuerung, die unter A1 und A3 beschrieben werden und bei der Bestellung mit A1 oder A3 anzugeben sind.

A1 =Steuerspannung 230 V AC

Schwenkantrieb: Fabrikat Automax / Flowserve
Ventil: Fabrikat Airtec Typ KN05520-HN bistabil mit 2 Spulen, Es ist auf eine Klemmleiste in der Endschalterbox verdrahtet und zeigt die Stellung in Form von gelben Pfeilen an
Spannung: 230 V AC
Leistungsaufnahme: 7 VA Handhilfsbetätigung
Anschluss: 8 mm Schlauch
Endschalterbox: Fabrikat Automax/ Flowserve Typ WDB01 mit 2 mechanischen Endschaltern als Wechsler max. 250V AC, 10 A Schaltleistung Schutzart IP 65

A3=Steuerspannung 24 V DC

Schwenkantrieb: Fabrikat Automax / Flowserve
Ventil: Fabrikat Airtec Typ KN05520-HN bistabil mit 2 Spulen, Es ist auf eine Klemmleiste in der Endschalterbox verdrahtet und zeigt die Stellung in Form von gelben Pfeilen an
Spannung: 24 V DC
Leistungsaufnahme: 4,2 VA Handhilfsbetätigung
Anschluss: 8 mm Schlauch
Endschalterbox: Fabrikat Automax/ Flowserve Typ WDB01 mit 2 mechanischen Endschaltern als Wechsler max. 250V AC, 10 A Schaltleistung Schutzart IP 65

Abmessungen

Artikelnr.	DN	dlw	a	b	c	e	f
1021204	100	99	223	50	170	276	132
1221204	120	119	259	55	200	286	142
1521204	150	149	315	60	250	301	157
1721204	175	174	335	65	260	313	171
2021204	200	199	370	75	280	351	190
2221204	224	219	395	80	300	363	202
2521204	250	249	440	90	330	376	215
3021204	300	299	505	100	380	401	241
3121204	315	312	520	100	390	409	248
3521204	350	349	550	110	406	426	266
4021204	400	398	630	130	460	451	290