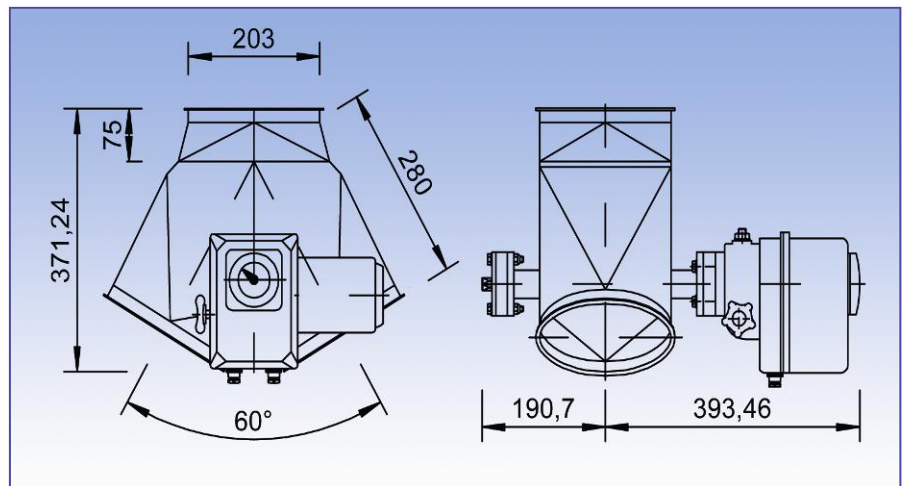


60° Hosenverteiler, geschweißt mit Motor und Klappendichtung elektrisch, eckig auf rund

Produktkatalog:
Rohrsysteme
Abschnitt: 04
Seite: 67
Revision: 03/2012



Der Hosenverteiler 60° ist pulverbeschichtet im Standardfarbton RAL7032 und mit einer Klappendichtung aus NBR sowie einer Radialwellendichtung aus Viton ausgestattet. Die Standard Materialstärke des Verteilers beträgt 2 mm.

Auf Anfrage sind auch lieferbar:
Materialstärke 3 mm RAL 7032 beschichtet
Materialstärke 2 mm galv. verzinkt
Materialstärke 2 mm Edelstahl 1.4301

Der Hosenverteiler ist elektrisch betätigt mit Motor und 2 mechanischen Endschaltern. Es gibt drei Ausführungen der Ansteuerung die unter D1, D3 und G5 beschrieben werden und bei der Bestellung mit D1, D3 oder G5 anzugeben sind.

D1 =Steuerspannung 230 V AC

Schwenkantrieb: Fabrikat Deufra
bis DN175: Typ:LE-4 , 230 V AC, Leistungsaufnahme: 27 VA,
Nennstrom: 0,8/ 0,9 A, Handnotbetätigung,
Stellzeit: ca. 5 s, IP65

DN200 -DN300: Typ LE10, 230V AC, Leistungsaufnahme 14 VA,
Nennstrom: 0,5/ 0,6 A, Handnotbetätigung,
Stellzeit: ca. 30 s, IP65

DN315-DN400: Typ OA8, 230V AC, Leistungsaufnahme 60 VA,
Nennstrom: 1,2/ 1,7 A, Handnotbetätigung,
Stellzeit: ca. 5 s, IP67

Endschalter: mechanisch, Wechselkontakt max. 250 V AC,
Schaltleistung: 5 A (gilt für alle Typen)

D3=Steuerspannung 24 V DC

Schwenkantrieb: Fabrikat Deufra
bis DN175: Typ:LE-4 , 24 V DC, Leistungsaufnahme: 28VA,
Nennstrom: 2,8/ 8 A, Handnotbetätigung,
Stellzeit: ca. 5 s, IP65

DN200 -DN300: Typ LE10, 24 V DC, Leistungsaufnahme 28 VA,
Nennstrom: 2,5/ 8 A, Handnotbetätigung,
Stellzeit: ca. 30 s, IP65

DN315-DN400: Typ OAP, 24V AC, Leistungsaufnahme 30 VA,
Nennstrom: 1,4/ 8 A, Handnotbetätigung,
Stellzeit: ca. 25 s, IP67

Endschalter: mechanisch, Wechselkontakt max. 250 V AC,
Schaltleistung: 5 A (gilt für alle Typen)

G5 = Schneckengetriebemotor

Getriebemotor: Fabrikat Getriebebau Nord, Typ SK1 SI 40/H10 IEC63 S/4, Spannung: 400 V AC , Motorleistung: 0,12VA, Nennstrom:0,46 A,
Stellzeit: ca. 3 s, IP55,

Endschalter: 2 mechanische Endschalter Fabrikat Bernstein, Typ I88-SU1Z Riwk als Wechsler max. 500 V AC, Schaltleistung 10A

Abmessungen

Artikelnr.	DN	dlw	a	b	c	e	f
1021206	100	99	223	50	170	339	132
1221206	120	119	259	55	200	349	142
1521206	150	149	315	60	250	364	157
1721206	175	174	335	65	260	377	171
2021206	200	199	370	75	280	393	190
2221206	224	219	395	80	300	405	202
2521206	250	249	440	90	330	418	215
3021206	300	299	505	100	380	443	241
3121206	315	312	520	100	390	451	248
3521206	350	349	550	110	406	468	266
4021206	400	398	630	130	460	493	290

Die angegebenen Artikelnummern sind für Verbindung mit Spanning (fb).
Die Hosenverteiler sind auch für andere Verbindungsmethoden lieferbar.