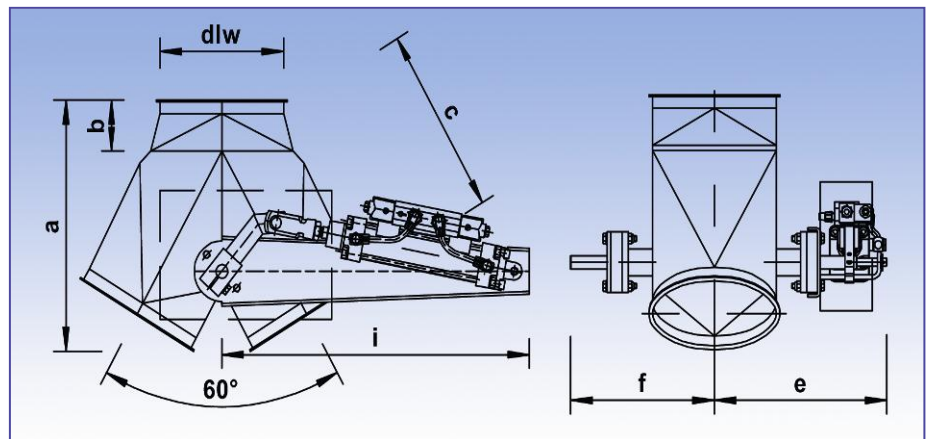


60° Hosenverteiler, geschweißt mit Zylindereinheit und Klappendichtung pneumatisch, eckig auf rund

Produktkatalog:
Rohrsysteme
Abschnitt: 04
Seite: 65
Revision: 03/2012



Der Hosenverteiler ist pulverbeschichtet und mit einer Klappendichtung aus NBR und einer Radialwellendichtung aus Viton ausgestattet. Die Materialstärke des Verteilers beträgt 2 mm. Er ist pneumatisch betätigt mit Zylindereinheit bestehend aus Zylinder, Magnetventil (bistabil) und 2 Magnetfeldschaltern. Es gibt zwei Ausführungen der Ansteuerung die unter F1 und F3 beschrieben werden und bei der Bestellung mit F1 oder F3 anzugeben sind.

F1 = Steuerspannung 230 V AC

Zylinder: FESTO Typ DNCB nach ISO6431/VDMA 24562
Ventil: Typ VUVB-S-B42-ZD-3AC1 bistabil mit 2 Spulen
Spannung: 230 V AC;
Leistungsaufnahme: 2,2/3,1 VA Handhilfsbetätigung
Anschluss: 8 mm Schlauch, 2 Endschalter
 Typ SME-8K-LED-230
Spannung: 3-250VAC/DC
Schaltleistung: max. 10 W AC/DC; Schließer; Schutzart: IP65

F3 = Steuerspannung 24 V DC

Zylinder: FESTO Typ DNCB nach ISO6431/VDMA 24562
Ventil: Typ VUVB-S-B42-ZD-3AQX-1C1 bistabil mit 2 Spulen
Spannung: 24 V DC;
Leistungsaufnahme: 1,5 W Handhilfsbetätigung
Anschluss: 8 mm Schlauch, 2 Endschalter
 Typ SME-8K-LED-230
Spannung: 3-250VAC/DC
Schaltleistung: max. 10 W AC/DC; Schließer; Schutzart: IP65

Abmessungen

Artikelnr.	DN	dlw	a	b	c	e	f	i
1021202	100	99	223	50	170	228	181	450
1221202	120	119	259	55	200	238	191	450
1521202	150	149	315	60	250	253	206	450
1721202	175	174	335	65	260	267	220	450
2021202	200	199	370	75	280	284	235	480
2221202	224	219	395	80	300	296	247	480
2521202	250	249	440	90	330	309	260	480
3021202	300	299	505	100	380	334	286	480
3121202	315	312	520	100	390	342	293	480
3521202	350	349	550	110	406	358	310	480
4021202	400	398	630	130	460	384	336	480