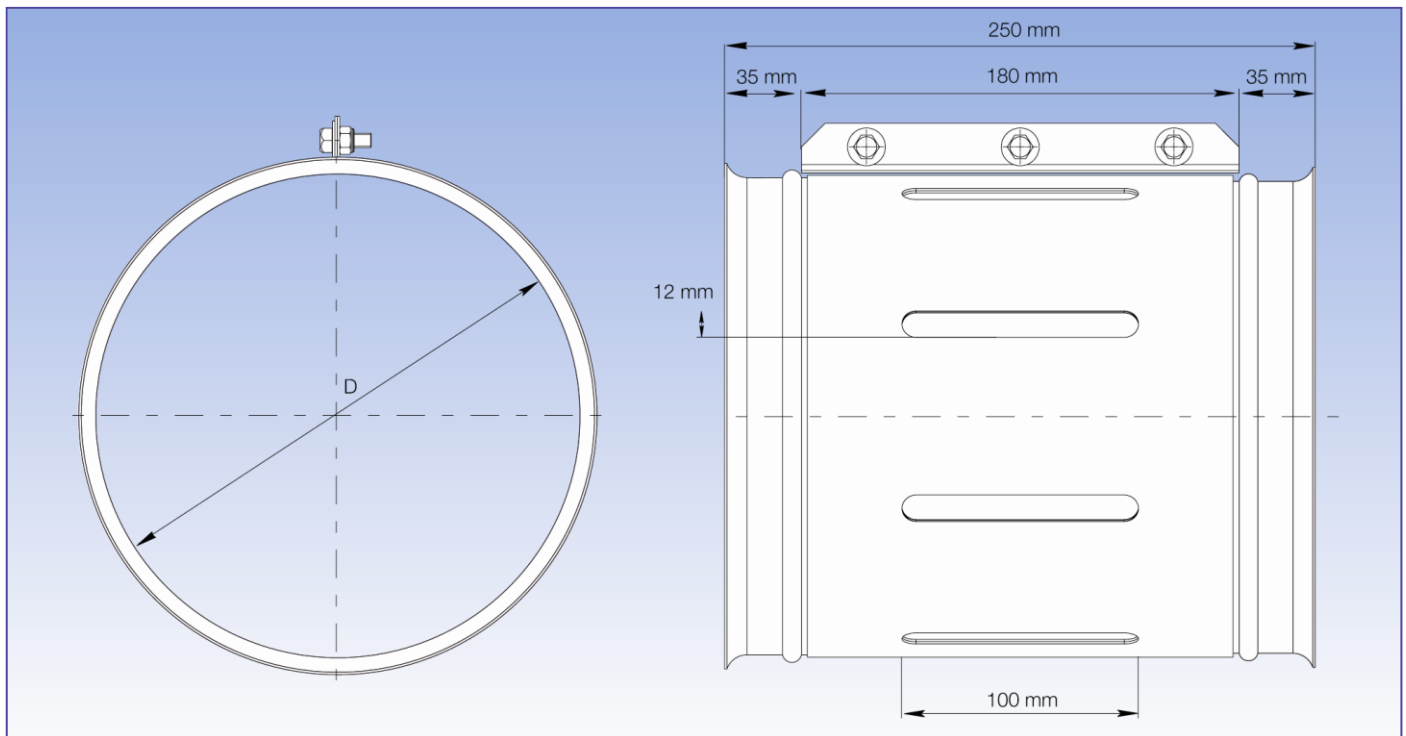


Frischlufklappe verzinkt

Produktkatalog:
Rohrsysteme
 Abschnitt: 04
 Seite: 72
 Revision: 03/2012



Durchmesser: Ø 80 – Ø 400 mm.

Die Frischlufklappen sind aus 0,90 mm Blech hergestellt.

Regulierung der "falschen" Luft erfolgt durch drehen der Außenverkleidung.

Artikelnr.	Maßangaben	
	D mm	Gewicht kg
4670906	80	0,95
4671906	100	1,60
4672906	120	0,90
4673906	125	0,95
4674906	140	1,65
4675906	150	1,25
4676906	160	1,95
4677906	180	2,20
4678906	200	2,45
4679906	225	2,80
4680906	250	3,15
4681906	275	3,50
4682906	300	3,85
4683906	315	4,30
4684906	350	4,78
4685906	400	5,60

Die angegebenen Bestellnummern sind für Frischlufklappen für Verbindung mit Spannring (fb).
 Die Frischlufklappen sind auch für andere Verbindungsmethoden lieferbar.