

# Membranklappe

Produktkatalog:  
**Rohrsysteme**  
 Abschnitt: 04  
 Seite: 73  
 Revision: 03/2012

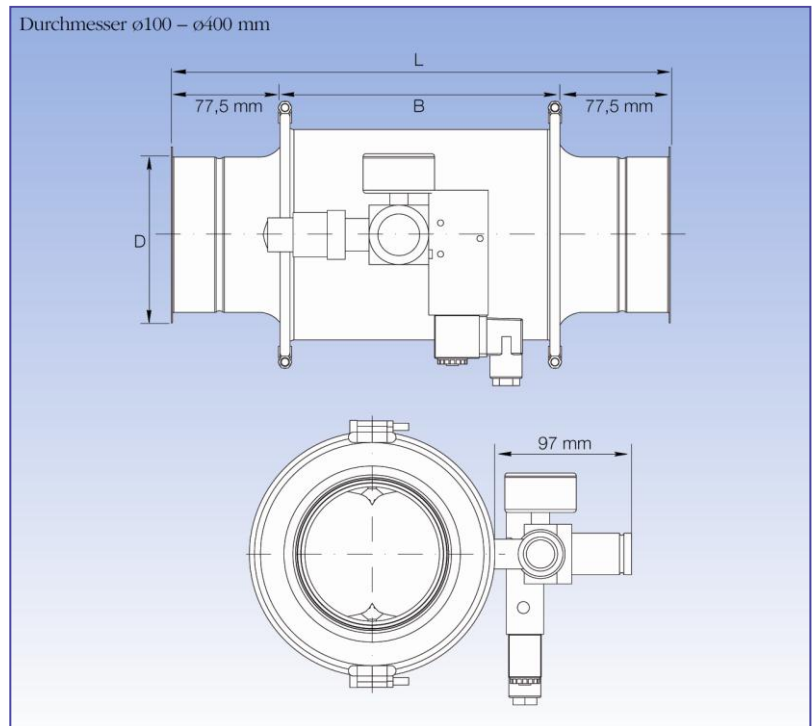
Die Membranklappe besteht aus einer Blechhaube aus 0,90 mm mit einer rohrförmigen Gummimanschette mit voller Öffnungsfläche. Die Manschette ist verstärkt mit Kevlarfasern. Zwei Umlenkbleche bewirken, dass die Membrane in zwei mittigen „Zungen“ schließt und damit sicherstellt, dass die Klappe dicht ist. Die Gummimembrane ist aus Naturgummi hergestellt, die außerordentlich verschleiß- und ölbeständig ist.

Die Klappe wird durch Einblasen und Entlüftung der Druckluft in der Gummimanschette geöffnet oder geschlossen.

Es ist möglich die Membranklappe in Anlage mit Niederdruck bis zu etwa 3.000 Pa und mit Luftgeschwindigkeiten bis zu 30 m/Sek. zu verwenden.

Die Membranklappe ist lieferbar mit on/off-Steuerung mit einem einzelnen Magnetventil, oder für Regelung von Ablauf und Druck mit doppeltem Magnetventil mit zwei Spulen. Elektrischer Anschluss 230 V AC – 50/60 Hz oder 24 V DC.

Die Gummimanschette ist auch in EPDM Gummi lieferbar..



## Maßangaben

Artikelnr.	D mm	B mm	L mm	Gewicht kg
1500100	100	180	335	3,90
1500120	120	200	355	10,86
1500150	150	230	380	14,27
1500200	200	285	440	21,40
1500250	250	335	490	30,00
1500300	300	385	540	45,29
1500350	350	425	580	60,53
1500400	400	475	630	71,75

Die angegebenen Artikelnummern beziehen sich auf Membranventile für die Verbindung mit Spannring [fb]. Die Membranklappen sind auch für andere Verbindungsmethoden lieferbar.