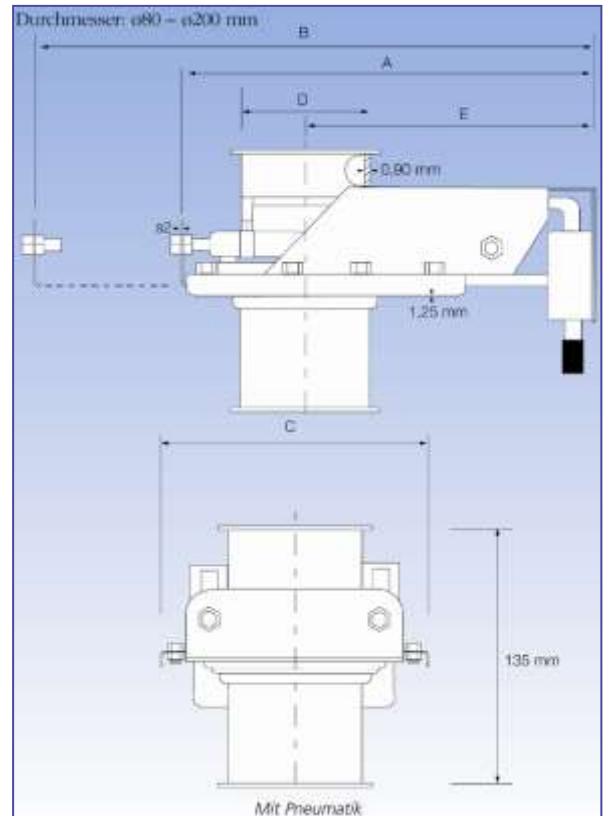


Schieber mit Dichtung pneumatisch, verzinkt

Produktkatalog:
Rohrsysteme
 Abschnitt: 04
 Seite: 46
 Revision: 03/2012



Maßspezifikationen sind in nachfolgender Tabelle angegeben

ACHTUNG!

Ab 01-2015 sind nur noch Lagerbestände dieses Typs lieferbar.
 Diese Baureihe wurde ersetzt durch den Schiebertyp „DIAM“

[weiter zu Typ DIAM](#)

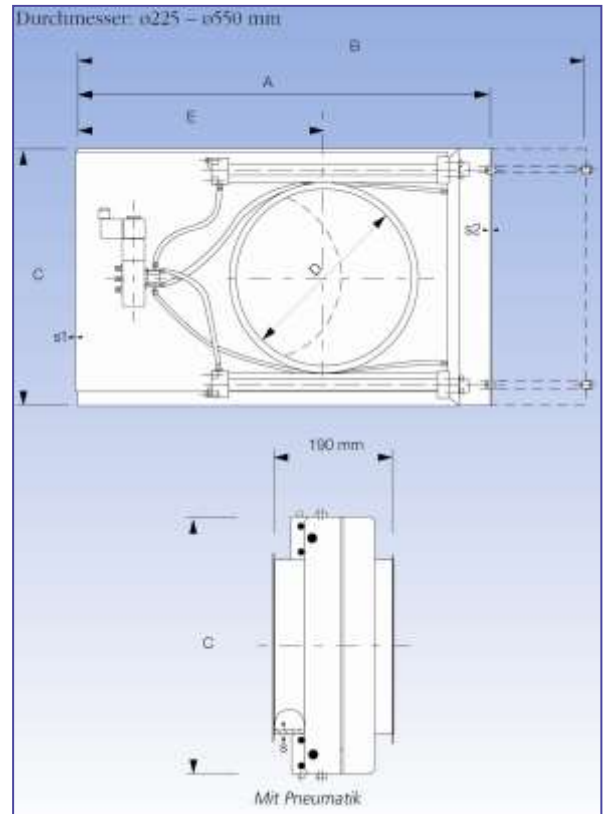
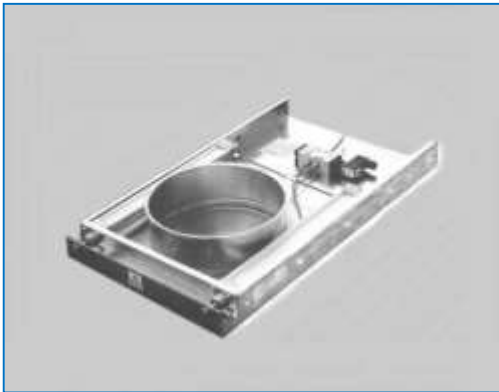
Absperrschieber mit elektro-pneumatischer Betätigung.
 Die pneumatische Schieberklappe ist mit 2 Pneumatikzylindern versehen, die sich parallel zueinander befinden.
 Das Steuerventil ist ein 5/2-Ventil, monostabil mit 230 V AC – 50/60 Hz elektrischen Spule oder 24 V DC.
 Pneumatik-Steckverbindung: Ø 6 mm, Druckluft 4-6 bar.

Artikelnr. (Pneu.)	Maßangaben						Gewicht (Pneu.) kg
	D mm	s2 mm	A (Pneu.) mm	B (Pneu.) mm	C mm	E mm	
1410412	80	1,50	260	355	160	190	2,30
1411412	100	1,50	305	415	190	225	3,80
1412412	120	2,00	360	500	215	260	3,60
1413412	125	2,00	360	500	215	260	3,60
1414412	140	2,00	415	580	240	300	3,80
1415412	150	2,00	415	580	240	300	4,40
1416412	160	2,00	445	620	250	325	4,90
1418412	180	2,00	495	695	290	355	6,00
1420412	200	2,00	525	745	300	385	6,30

Die angegebenen Artikelnummern sind für Schieber für Verbindung mit Spannring (fb).
 Die Schieber sind auch für andere Verbindungsmethoden lieferbar.

Schieber mit Dichtung schwere Ausführung, pneumatisch, verzinkt

Produktkatalog:
Rohrsysteme
Abschnitt: 04
Seite: 47
Revision: 03/2012



Maßspezifikationen sind in nachfolgender Tabelle angegeben

ACHTUNG!

Ab 01-2015 sind nur noch Lagerbestände dieses Typs lieferbar.
Diese Baureihe wurde ersetzt durch den Schiebertyp „DIAM“

[weiter zu Typ DIAM](#)

Absperrschieber mit elektro-pneumatischer Betätigung.
Die pneumatische Schieberklappe ist mit 2 Pneumatik Zylindern versehen, die sich parallel zueinander befinden.
Das Steuerventil ist ein 5/2-Ventil, monostabil mit 230 V AC – 50/60 Hz elektrischen Spule oder 24 V DC.
Pneumatik-Steckverbindung: Ø 6 mm, Druckluft 4-6 bar.

Maßangaben									
Artikelnr. (Pneu.)	D mm	s mm	s1 mm	s2 mm	A mm	B maks. mm	C mm	E mm	Gewicht (Pneu.) kg
1422412	225	1,50	1,50	2,50	580	830	360	390	13,40
1425412	250	1,50	1,50	2,50	660	960	385	455	15,00
1427412	275	2,00	2,00	3,00	680	980	410	465	19,78
1430412	300	2,00	2,00	3,00	725	1045	435	495	21,00
1431412	315	2,00	2,00	3,00	855	1255	485	600	27,90
1435412	350	2,00	2,00	3,00	855	1255	485	600	26,00
1440412	400	2,00	2,50	3,00	1005	1505	545	725	36,84
1445412	450	2,00	2,50	3,00	1055	1555	595	750	44,60
1450412	500	2,00	3,00	3,00	1140	1670	645	805	56,20
1455412	550	2,00	3,00	3,00	1301	1901	691	915	65,30

Die angegebenen Artikelnummern sind für Schieber für Verbindung mit Spannring (fb).
Die Schieber sind auch für andere Verbindungsmethoden lieferbar.