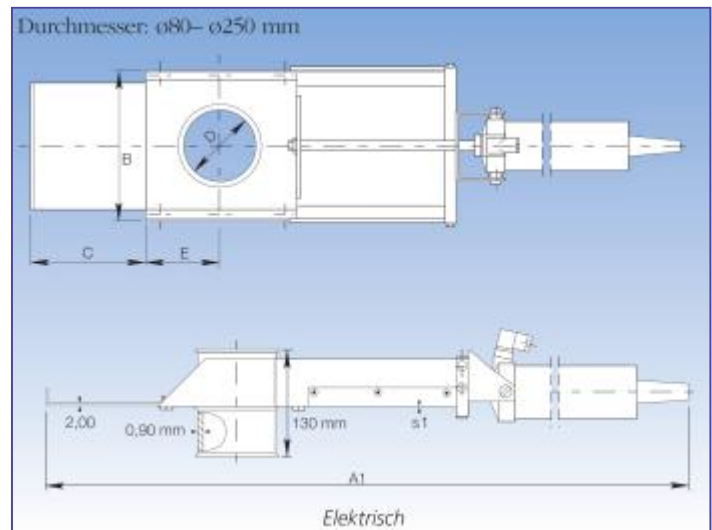


Schieber, Standard, elektrisch verzinkt

Produktkatalog:
Rohrsysteme
 Abschnitt: 04
 Seite: 44
 Revision: 03/2012



Maßspezifikationen sind in nachfolgender Tabelle angegeben.

Die Schieber sind aus 0,90 mm verzinktem Blech (s) hergestellt. Die Schieberklappe besteht aus 2,00 mm verzinktem Blech.

Die Schieberklappe ist mit 230 V AC – 50 Hz elektrischem Spindelmotor versehen.

Maßangaben									
Artikelnr. (Elek.)	D mm	s1 mm	A mm	A1 mm	B mm	C mm	C1 mm	E mm	Gewicht (Elek.) kg
1470312	80	1,25	550	700	145	105	100	75	5,20
1471312	100	1,25	800	865	185	150	160	95	6,20
1472312	120	1,25	800	865	185	150	160	95	6,43
1473312	125	1,25	800	865	185	150	160	95	6,27
1474312	140	1,25	975	980	225	175	200	115	7,41
1470312	150	1,25	975	980	225	175	200	115	5,50
1476312	160	1,25	975	980	225	175	200	115	7,50
1477312	180	1,25	1180	1250	295	225	250	150	9,40
1478312	200	1,25	1180	1250	295	225	250	150	9,70
1479312	225	1,50	1365	1370	325	270	300	160	10,60
1480312	250	1,50	1390	1400	350	300	300	175	11,40
-	275	1,50	1725	-	380	325	-	190	-
-	300	1,50	1750	-	400	345	-	205	-
-	315	1,50	1770	-	420	365	-	210	-
-	350	1,50	2000	-	450	435	-	200	-
-	400	1,50	2150	-	500	460	-	250	-
-	450	1,50	2225	-	550	500	-	275	-
-	500	1,50	2575	-	600	550	-	300	-

Die angegebenen Bestellnummern sind für Schieber für Verbindung mit Spannring (fb).
 Die Schieber sind auch für andere Verbindungsmethoden lieferbar.