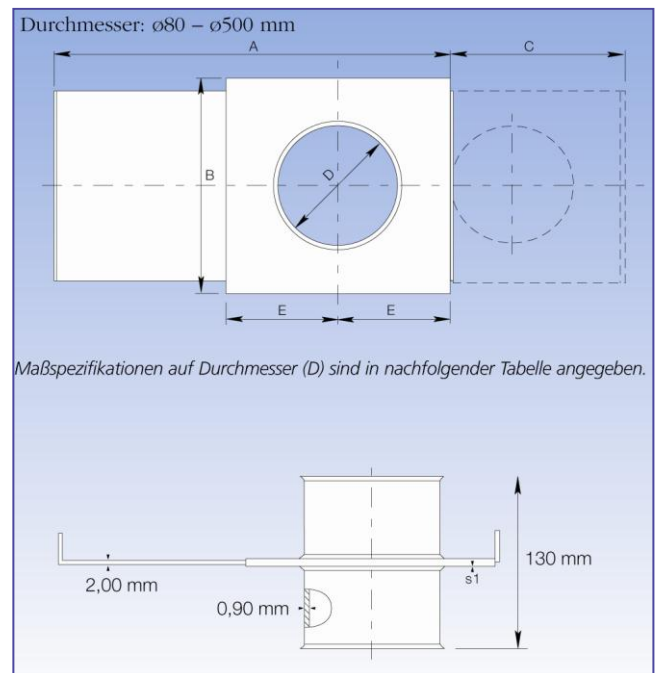


Schieber, Standard, handbetätigt verzinkt

Produktkatalog:
Rohrsysteme
 Abschnitt: 04
 Seite: 43
 Revision: 03/2012



Die Schieber sind aus 1,25 und 1,50 mm verzinktem Blech hergestellt.
 Die Schieberklappe besteht aus 2,00 mm verzinktem Blech.

Artikelnr. (Man.)	Maßangaben						Gewicht kg
	D mm	s1 mm	A mm	B mm	C mm	E mm	
1470112	80	1,25	255	145	105	75	1,10
1471112	100	1,25	340	185	150	95	1,60
1472112	120	1,25	340	185	150	95	1,70
1473112	125	1,25	340	185	150	95	1,80
1474112	140	1,25	405	225	175	115	2,40
1475112	150	1,25	405	225	175	115	2,30
1476112	160	1,25	405	225	175	115	2,30
1477112	180	1,25	525	295	225	150	3,80
1478112	200	1,25	525	295	225	150	4,00
1479112	225	1,50	590	325	270	160	4,60
1480112	250	1,50	650	350	300	175	5,20
1480142	275	1,50	705	380	325	190	6,40
1481112	300	1,50	755	400	345	205	6,50
1481142	315	1,50	785	420	365	210	7,00
1482112	350	1,50	885	450	435	200	7,60
1483112	400	1,50	960	500	460	250	9,30
1485112	450	1,50	1050	550	500	275	10,70
1486112	500	1,50	1160	600	550	300	14,10

Die angegebenen Bestellnummern sind für Schieber für Verbindung mit Spannring (fb).
 Die Schieber sind auch für andere Verbindungsmethoden lieferbar. Siehe Verbindungsmethoden.