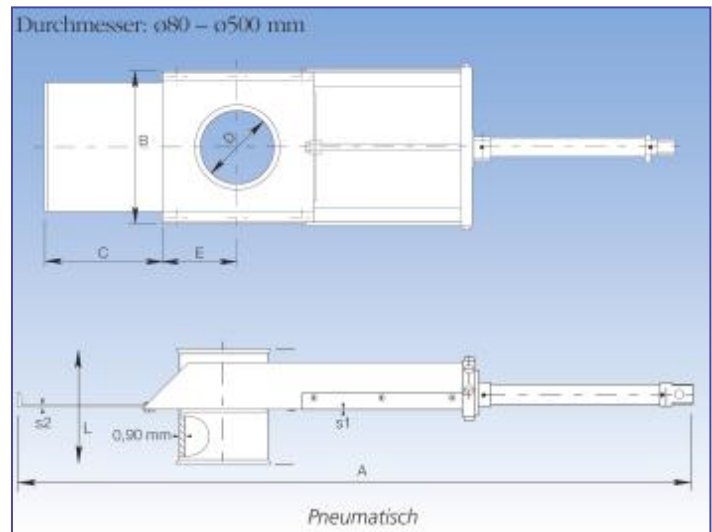


Schieber, Standard, pneumatisch verzinkt

Produktkatalog:
Rohrsysteme
 Abschnitt: 04
 Seite: 45
 Revision: 03/2012



Maßspezifikationen auf die Einbaulänge (L) sind in nachfolgender Tabelle angegeben.

Die Schieber sind aus 0,90 mm verzinktem Blech (s) hergestellt. Die Schieberklappe besteht aus 2,00 mm verzinktem Blech. Pneumatik: 4-6 bar. Die Schieberklappe ist mit Pneumatikzylinder versehen.

Als Zubehör können Steuerventil und Rückmelder als Positionsangabe geliefert werden.

Artikelnr. (Pheu.)	Maßangaben								Gewicht (Pheu.) kg
	D mm	s1 mm	A mm	A1 mm	B mm	C mm	C1 mm	E mm	
1470512	80	1,25	550	700	145	105	100	75	3,24
1471512	100	1,25	800	865	185	150	160	95	4,19
1472512	120	1,25	800	865	185	150	160	95	4,51
1473512	125	1,25	800	865	185	150	160	95	4,51
1474512	140	1,25	975	980	225	175	200	115	5,46
1475512	150	1,25	975	980	225	175	200	115	5,50
1476512	160	1,25	975	980	225	175	200	115	5,70
1477512	180	1,25	1180	1250	295	225	250	150	8,10
1478512	200	1,25	1180	1250	295	225	250	150	8,60
1479512	225	1,50	1365	1370	325	270	300	160	9,50
1480512	250	1,50	1390	1400	350	300	300	175	10,90
1480262	275	1,50	1725	-	380	325	-	190	12,77
1481512	300	1,50	1750	-	400	345	-	205	14,40
1481442	315	1,50	1770	-	420	365	-	210	14,90
1482512	350	1,50	2000	-	450	435	-	200	16,90
1483512	400	1,50	2150	-	500	460	-	250	19,60
1485512	450	1,50	2225	-	550	500	-	275	23,90
1486512	500	1,50	2575	-	600	550	-	300	27,80

Die angegebenen Bestellnummern sind für Schieber für Verbindung mit Spannring (fb).
 Die Schieber sind auch für andere Verbindungsmethoden lieferbar.