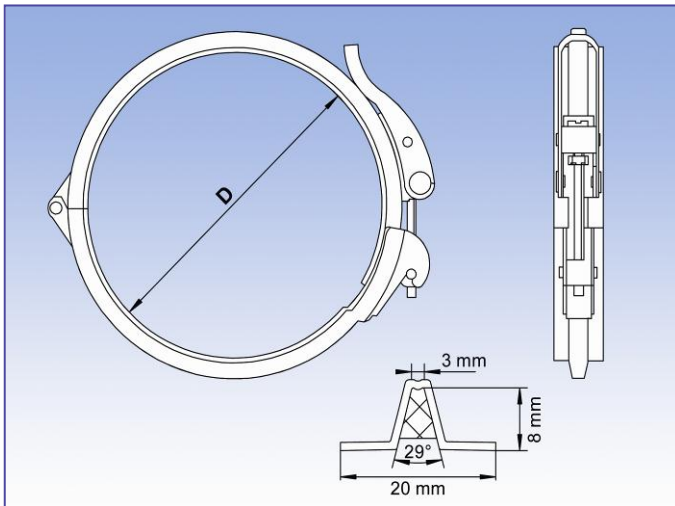
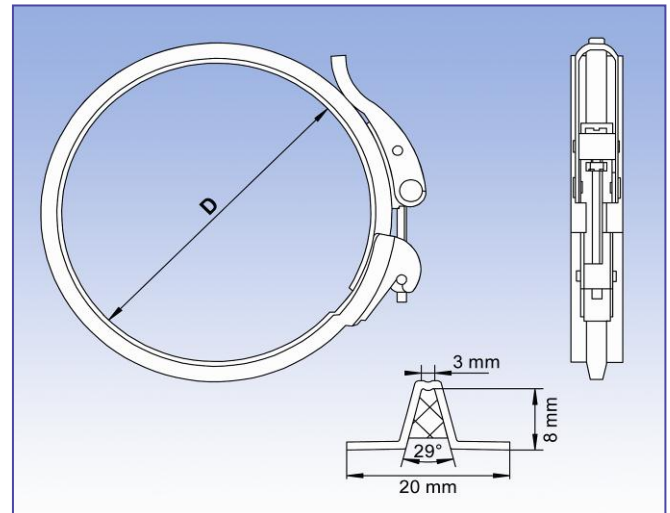


# Schnellverschluss-Spannringe mit Einlage Typ B-C/SK und Typ B-B/SK

Produktkatalog:  
**Rohrsysteme**  
Abschnitt: 06  
Seite: 84  
Revision: 03/2012



Schnellverschluss mit Scharnier Typ B-C/SK



Schnellverschluss ohne Scharnier Typ B-B/SK

Die Schnellverschluss-Spannringe sind aus elektro- und warmgalvanisiertem Stahl hergestellt. Auf Anfrage sind die Spannringe auch aus rostfreiem Stahl lieferbar. Die Schnellverschluss-Spannringe sind mit einem Schnellspannhebel und mit einer Einlage aus (5F, EPDM) versehen, so dass eine schnelle und dichte Rohrverbindung sichergestellt ist.

Es gibt zwei Ausführungen wie in den oben stehenden Zeichnungen abgebildet. Für Rohrverbindungen von  $\varnothing 80 - \varnothing 180$  mm mit Scharnier und ab  $\varnothing 200 - \varnothing 600$  mm ohne Scharnier

Abmessungen				
mit Scharnier		ohne Scharnier		
Artikelnr.	D mm	Artikelnr.	D mm	
B-C-080/S/K	81,5	B-B-200/S/K	201,5	
B-C-100/S/K	101,5	B-B-220/S/K	221,5	
B-C-120/S/K	121,5	B-B-225/S/K	226,5	
B-C-125/S/K	126,5	B-B-250/S/K	251,5	
B-C-140/S/K	141,5	B-B-280/S/K	281,5	
B-C-150/S/K	151,5	B-B-300/S/K	301,5	
B-C-160/S/K	161,5	B-B-315/S/K	316,5	
B-C-180/S/K	181,5	B-B-350/S/K	351,5	
		B-B-355/S/K	356,5	
		B-B-400/S/K	401,5	
		B-B-450/S/K	451,5	
		B-B-500/S/K	501,5	
		B-B-550/S/K	551,5	
		B-B-600/S/K	601,5	