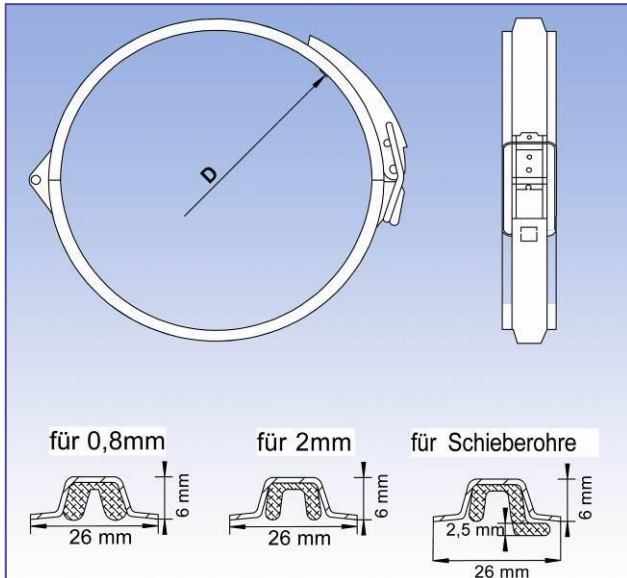
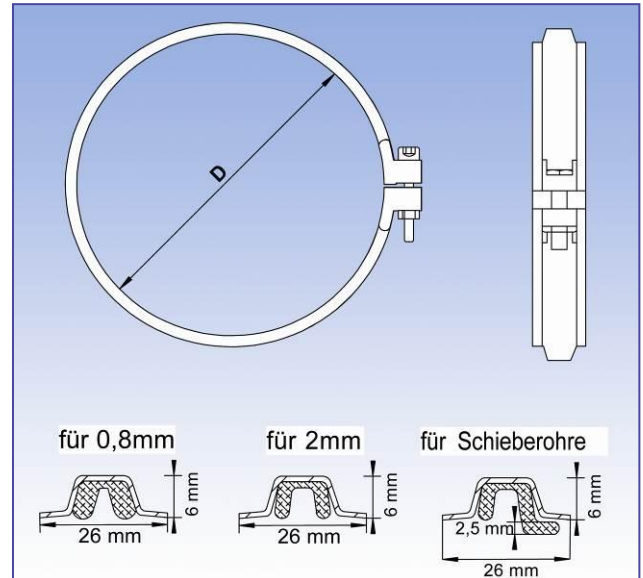


Schnellverschluss-Spannringe mit PVC - Dichtung Typ E

Produktkatalog:
Rohrsysteme
Abschnitt: 06
Seite: 85
Revision: 03/2012



Schnellverschluss Spannring mit Scharnier, Ø80 – Ø400 mm



Spannring mit Inbus, ohne Scharnier, Ø450 – Ø630 mm

Die Schnellverschluss-Spannringe sind aus elektro- und warmgalvanisiertem Stahl hergestellt. Auf Anfrage sind die Spannringe auch aus rostfreiem Stahl lieferbar. Die Schnellverschluss Spannringe sind mit einer Einlage aus (PVC) versehen, so dass eine schnelle und dichte Rohrverbindung sichergestellt ist. Es gibt zwei Ausführungen wie in den oben stehenden Zeichnungen abgebildet. Für Rohrverbindungen von Ø 80 – Ø 400 mm mit Schnellspannhebel und Scharnier und ab Ø 400 – Ø 630 mm ohne Scharnier und mit Inbusschraube und Mutter.

| Abmessungen | | | | |
|-----------------------|-------|----|---------------------------------|-------|
| mit Schnellspannhebel | | | mit Inbusschraube / Mutter (M8) | |
| Artikelnr. | D | mm | Artikelnr. | D |
| | | | | mm |
| E-080 | 81,5 | | E-450 | 451,5 |
| E-100 | 101,5 | | E-500 | 501,5 |
| E-120 | 121,5 | | E-550 | 551,5 |
| E-125 | 126,5 | | E-600 | 601,5 |
| E-140 | 141,5 | | E-630 | 631,5 |
| E-150 | 151,5 | | | |
| E-160 | 161,5 | | | |
| E-180 | 181,5 | | | |
| E-200 | 201,5 | | | |
| E-220 | 221,5 | | | |
| E-225 | 226,5 | | | |
| E-250 | 251,5 | | | |
| E-275 | 276,5 | | | |
| E-280 | 281,5 | | | |
| E-300 | 301,5 | | | |
| E-315 | 316,5 | | | |
| E-350 | 351,5 | | | |
| E-400 | 401,5 | | | |